

IB7

Despieces
técnicos
máquinas
de café



Technical
exploded
views
Iberital
coffee
machines

v10.2

ACTUALIZABLE



IBERITAL



¿Tienes un Smartphone?
Do you have a Smartphone?



Respetar el medio ambiente, sin desperdicios de recursos naturales imprimiendo solo bajo demanda.

Environmentally friendly, no waste natural resources on-demand printing only.

VARIOS / VARIOUS**PÁGINA / PAGE**




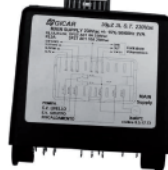
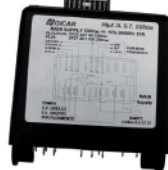



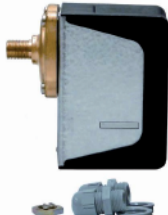






CENTRALITAS - CONTACTORES - RELÉS - PRESOSTATOS - INTER. GENERAL / PCB'S - CONTACTORS - RELAYS - PRESSURE - GENERAL SWITCHES....	1
BOTONERAS - PULSADORES - DISPLAY / TOUCH PAD - PUSH BUTTOM - DISPLAYS	2
CABLES SERIAL (MÁQUINAS SIN DISPLAY) / SERIAL WIRES (NO DISPLAY MACHINES).....	3
CABLES SERIAL (MÁQUINAS CON DISPLAY) / SERIAL WIRES (DISPLAY MACHINES)	4
ILUMINACIÓN LED / LED LIGHTING	5
ILUMINACIÓN LED / LED LIGHTING	6
TAPAS LED / LED COVERS	7
CONJUNTOS VARIOS / VARIOUS ASSY	8
CAZOLETAS DESAGÜE / DRAIN BOXES	9
CONJUNTOS CARGA - DESCARGA AGUA / ASSEMBLIES INLET - OUTLET WATER	10
PORTAFILTROS ABIERTOS - CÁPSULAS - CIALDAS / BOTTONLESS - CAPSULES FILTERHOLDERS - CIALDAS	11
CONJUNTO MOTOR / MOTOR ASSEMBLY	12

IBERITAL IB7 / IBERITAL IB7 COMPACTA**PÁGINA / PAGE**

CARROCERÍA / BODY	13
GRUPO ELECTROVÁLVULA / SOLENOID GROUP	16
GRIFOS VAPOR - AGUA / STEAM - WATER TAPS	17
GRIFOS VAPOR - AGUA RÁPIDO / FAST STEAM - WATER TAPS	18
CONJUNTO VÁLVULA EXPANSIÓN-RETENCIÓN / EXPANSION-RETENTION VALVE	19
CALDERA 1GR / 1GR BOILER	20
CALDERA 1GR (INOX) / 1GR BOILER (SS)	21
CALDERA 2GR / 2GR BOILER	22
CALDERA 2GR INOX / 2GR SS BOILER	23
CALDERA 3GR / 3GR BOILER	24
CALDERA 3GR (INOX) / 3GR BOILER (SS)	25
TUBOS MÁQUINA 1GR / 1GR PIPES MACHINE	26
TUBOS MÁQUINA 1GR (INOX) / 1GR PIPES MACHINE (SS)	27
TUBOS MÁQUINA 2GR / 2GR PIPES MACHINE	28
TUBOS MÁQUINA 2GR (INOX) / 2GR PIPES MACHINE (SS)	29
TUBOS MÁQUINA 2GR / 2GR PIPES MACHINE	30
TUBOS MÁQUINA 2GR (INOX) / 2GR PIPES MACHINE (SS)	31
TUBOS MÁQUINA 3GR / 3GR PIPES MACHINE	32
TUBOS MÁQUINA 3GR (INOX) / 3GR PIPES MACHINE (SS)	33
PORTAFILTROS / FILTERHOLDERS	34

IBERITAL IB7 HANDY**PÁGINA / PAGE**

CARROCERÍA / BODY	35
GRUPO ELECTROVÁLVULA / SOLENOID GROUP	37
GRIFOS VAPOR - AGUA / STEAM - WATER TAPS	38
GRIFOS VAPOR - AGUA RÁPIDO / FAST STEAM - WATER TAPS	38
GRIFOS VAPOR - AGUA RÁPIDO / FAST STEAM - WATER TAPS	39
CONJUNTO VÁLVULA EXPANSIÓN-RETENCIÓN / EXPANSION-RETENTION VALVE	40
CALDERA 1GR - DEPÓSITO AGUA / 1GR BOILER - WATER TANK	41
TUBOS MÁQUINA 1GR / 1GR PIPES MACHINE	42
PORTAFILTROS / FILTERHOLDERS.....	43

<p>49557</p>  <p>(Contactar con su distribuidor para la activación)/(Contac your distributor to activate)</p>	<p>IB7 / INTENZ / NEW IBERITAL/TANDEM EXPRESSION PRO</p> <p>MODULO IBCONNECT TVS C/SIM M2M</p> <p>IBCONNECT MODULE TVS C/SIM M2M</p>	<p>MÁQUINAS CON CAPUCCINATORE</p> <p>29081</p>  <p>MINIPLACA CON RELÉ RELAY WITH MINI PLATE</p> <p>37051</p>  <p>PLACA 3 RELES 230VAC PCB 3 RELAYS 230VAC</p>
<p>19428</p> 	<p>3GR</p> <p>CONTACTOR 220V 32A STARTER RELAY 220V 32A</p>	<p>SEMIAUTOMÁTICA/SEMIAUTOMATIC</p> <p>23813</p>  <p>CENTRALITA 220V UL 220V UL PCB</p> <p>12190</p>  <p>CENTRALITA 110V UL 110V UL PCB</p>
<p>19036</p> 	<p>2GR - 07 DISPLAY 2GR - 08 NO DISPLAY</p> <p>CONTACTOR 220V 20A STARTER RELAY 220V 20A</p> <p>19037</p> <p>CONTACTOR 110V 20A STARTER RELAY 110V 20A</p>	<p>L'ANNA HANDY</p> <p>21475</p>  <p>CENTRALITA 220V 220V PCB</p> <p>27516</p>  <p>CENTRALITA 110V 110V PCB</p>
<p>12156</p> 	<p>1GR - NO DISPLAY - NO CONTACTOR RELAY IB7 / INTENZ / L'ANNA</p> <p>CENTRALITA 220V 220V PCB</p> <p>12206</p> <p>CENTRALITA 110V 110V PCB</p>	<p>21506</p>  <p>PRESOSTATO PARKER PS 325-1C SX</p> <p>PARKER PRESSURE SWITCH PS 325-1C SX</p>
<p>26337</p> 	<p>2GR - NO DISPLAY - NO CONTACTOR RELAY IB7 / INTENZ / NEW IBERITAL / L'ANNA / JUNIOR</p> <p>CENTRALITA 220V 220V PCB</p> <p>27641</p> <p>CENTRALITA 110V 110V PCB</p>	<p>MACHINES ETL</p> <p>558</p>  <p>PRESOSTATO SIRAI SIRAI PRESSURE SWITCH</p>
<p>35600</p> 	<p>3GR - NO DISPLAY - CONTACTOR RELAY IB7</p> <p>CENTRALITA 220V 220V PCB</p>	<p>EXPRESSION</p> <p>19030</p>  <p>RELE ESTÁTICO 50A C/EXCIT STATIC RELAY</p> <p>55522</p>  <p>RELE ESTADO SOLIDO 240V/25A CG SOLID STATE RELAY 240V/25A CG</p>
<p>21958</p> 	<p>1-2-3GR - NO DISPLAY - CONTACTOR RELAY IB7 / INTENZ / NEW IBERITAL / L'ANNA / JUNIOR</p> <p>CENTRALITA 220V 220V PCB</p>	<p>REFERENT / VISTA / IB7</p> <p>38029</p>  <p>RELE ESTADO SOLIDO 240V/25A SOLID STATE RELAY 240V/25A</p> <p>ETL</p> <p>19080</p>  <p>SILICONA TÉRMICA TERMIC SILICONE</p>
<p>39842</p> 	<p>2-3GR DISPLAY - NEW IBERITAL - TANDEM 1-2-3GR IoT (no Expression Pro)</p> <p>CENTRALITA IOT 3D5 DELUX IOT 3D5 DELUX PCB</p>	<p>39474</p>  <p>TERMOSTATO MONOFASICO 140°C M8</p> <p>SAFETY THERMOSTAT 140°C</p>
<p>29080</p> 	<p>2-3GR - CAPUCCINATORE NEW IBERITAL - EXPRESSION TWO</p> <p>CENTRALITA 3D5 DELUXE CAPPUC 3D5 DELUXE CAPPUCPCB</p>	<p>11255</p>  <p>INTERRUPTOR GENERAL 2 POS. 2 POSIT. GENERAL SWITCH</p>
<p>38789</p> 	<p>2-3GR DISPLAY EXPRESSION PRO</p> <p>3D5 IOT MAESTRO FULL PCB CENTRALITA 3D5 IOT MAESTRO FULL</p>	

11361		L'ANNA MOD. ANTIG. / OLD VERSION BOTONERA CENTRALITA 220V 6 PIN DCH. 6 PIN 220V TOUCH PAD CPU RIGHT	47865		IBERITAL IB7 BOTONERA BLANCA PUSH BUTTON WHITE
19042		BOTONERA CENTRALITA 220V 6 PIN IZQ. 6 PIN 220V TOUCH PAD CPU LEFT	37574		CONJ. PULS. AGUA CALIENTE (SUSTITUYE 26412) HOT WATER P. BUTTON ASSY (REPLACE 26412)
11589		BOTONERA CENTRALITA 110V 6 PIN DCH. 6 PIN 110V TOUCH PAD CPU RIGHT	37575		CONJ. PUL. HOT MILK+SUJEC. (SUSTITUYE) ASY HOT MILK PUSH BUTTON+FE (REPLACE)
13381		ELECTRÓNICA / ELECTRONIC BOTONERA DCH. 1D5E 220V 7 PIN 7 PIN 220V 1D5E RIGH TOUCH PANEL	37577		SEMIAUTOMÁTICA SEMIAUTOMATIC CONJ. PULSAD. IND. GRUPO (SUSTITUYE 27376) SINGLE BUTTON GROUP (REPLACE 27376)
19439		BOTONERA IZQ. 1D5E 220V 7 PIN 7 PIN 220V 1D5E LEFT TOUCH PANEL	38068		CAPUCHINADOR CAPPUCCINATORE CONJUNTO CAPUCHINADOR COMPLETO (SUSTITUCIÓN DE BOTONES SILICONA: BOTONES + SOPORTE) CAPPUCCINATORE ASSEMBLY COMPLETE (SUBSTITUTION OF SILICONE BUTTONS: BUTTONS + SUPPORT)
13382		BOTONERA DCH. 1D5E 110V 7 PIN 7 PIN 110V1D5E RIGH TOUCH PANEL	47921		IBERITAL TANDEM IBERITAL REFERENT BOTONERA TANDEM TANDEM KEYPAD
19440		BOTONERA IZQ. 1D5E 110V 7 PIN 7 PIN 110V1D5E LEFT TOUCH PANEL	48879		IBERITAL VISTA BOTONERA VISTA VISTA KEYPAD
11490		PUENTE BOTONERA TOUCH PANEL JUMPER	1660		L'ANNA - JUNIOR SEMIAUTOM. SEMIAUTOM. L'ANNA - JUNIOR INTERRUP. BIPOLAR LUMINOSO BIPOLAR LUMINOUS SWITCH
26338		L'ANNA-08 - JUNIOR BOTONERA 5 BOTONES LED AZUL 5 BLUE LED TOUCH PAD	9098		NEW IBERITAL / EXPRESSION IBERITAL EXPRESSION DISPLAY LCD LCD DISPLAY
21960		L'ANNA BASIC -07 JUNIOR COMPACTA LEVA BOTONERA TOUCH PAD	48810		IBERITAL TANDEM IBERITAL INTENZ IBERITAL REFERENT DISPLAY LCD 16x2 LCD DISPLAY 16x2
37578		NEW IBERITAL / EXPRESSION EXPRESSION PRO CONJ. BOTONERA 5 TECLAS (SUSTITUYE 26406) 5 KEYS TOUCH PAD ASSY (REPLACE 26406)	37050		IBERITAL EXPRESSION PRO IBERITAL VISTA DISPLAY TFT TÁCTIL TACTIL TFT DISPLAY
48622		IBERITAL INTENZ BOTONERA PUSH BUTTON	38790		DISPLAY IOT TFT TÁCTIL TACTIL TFT IOT DISPLAY
			37137		INTERRUPTOR GENER. EXP. PRO GENERAL SWITCH EXP. PRO

MÁQUINAS SIN DISPLAY - NO DISPLAY MACHINES

L'ANNA / INTENZ / NEW IBERITAL
JUNIOR - JUNIOR COMPACT
IB7 - IB7 COMPACT

- 35322 - CONJ. SERIAL 1GR
SERIAL SET 1GR**
- 1GR { 21986 CABLE BOTONERA IZQUIERDA
LEFT PUSH BUTTON WIRE

- 35324 - CONJ. SERIAL 2GR SIN DISPLAY
SERIAL SET 2GR WITHOUT DISPLAY**
- 2GR { 21986 CABLE BOTONERA IZQUIERDA
LEFT PUSH BUTTON WIRE
21959 CABLE BOTONERA DERECHA
RIGHT PUSH BUTTON WIRE



- 35327 - CONJ. SERIAL 3GR SIN DISPLAY
SERIAL SET 3GR WITHOUT DISPLAY**
- 3GR { 21986 CABLE BOTONERA IZQUIERDA
LEFT PUSH BUTTON WIRE
21959 CABLE BOTONERA CENTRAL
CENTRAL PUSH BUTTON WIRE
26410 CABLE BOTONERA DERECHA
RIGHT PUSH BUTTON WIRE

L'ANNA HANDY

- 1GR { 21477 CABLE BOTONERA IZQUIERDA
LEFT PUSH BUTTON WIRE



**Máquinas semi-automáticas
Semi-automatic machines**

NEW IBERITAL

- 2GR { 27373 CABLE BOTONERA IZQUIERDA
LEFT PUSH BUTTON WIRE
27374 CABLE BOTONERA DERECHA
RIGHT PUSH BUTTON WIRE

- 3GR { 27373 CABLE BOTONERA IZQUIERDA
LEFT PUSH BUTTON WIRE
27374 CABLE BOTONERA CENTRAL
CENTRAL PUSH BUTTON WIRE
27375 CABLE BOTONERA DERECHA
RIGHT PUSH BUTTON WIRE



MÁQUINAS SIN DISPLAY - NO DISPLAY MACHINES

**Máquinas con pulsador de agua caliente
Hot water push button machines**

NEW IBERITAL
IBERITAL EXPRESSION
IBERITAL EXPRESSION TWO

- 35324 - CONJ. SERIAL 2GR SIN DISPLAY
SERIAL SET 2GR WITHOUT DISPLAY**
- 2GR { 21986 CABLE BOTONERA IZQUIERDA
LEFT PUSH BUTTON WIRE
21959 CABLE BOTONERA CENTRAL
CENTRAL PUSH BUTTON WIRE
26414 CABLE PULSADOR AGUA CALIENTE
HOT WATER PUSH BUTTON WIRE



- 35327 - CONJ. SERIAL 3GR SIN DISPLAY
SERIAL SET 3GR WITHOUT DISPLAY**
- 3GR { 21986 CABLE BOTONERA IZQUIERDA
LEFT PUSH BUTTON WIRE
21959 CABLE BOTONERA CENTRAL
CENTRAL PUSH BUTTON WIRE
26410 CABLE BOTONERA DERECHA
RIGHT PUSH BUTTON WIRE
26414 CABLE PULSADOR AGUA CALIENTE
HOT WATER PUSH BUTTON WIRE



MÁQUINAS CON DISPLAY - DISPLAY MACHINES

NEW IBERITAL
IBERITAL EXPRESSION
IBERITAL EXPRESSION TWO

- 35325 - CONJ.SERIAL 2GR CON DISPLAY
SERIAL SET 2GR WITH DISPLAY**
- 21986 CABLE BOTONERA IZQUIERDA
LEFT PUSH BUTTON WIRE
- 2x21959 CABLE BOTONERA DERECHA
+ CABLE DISPLAY
RIGHT PUSH BUTTON WIRE
+ DISPLAY WIRE
- 26415 CABLE DISPLAY 6 PINS
6 PINS DISPLAY WIRE
- 26414 CABLE PULSADOR AGUA CALIENTE
HOT WATER PUSH BUTTON WIRE
- 

- 35328 - CONJ.SERIAL 3GR CON DISPLAY
SERIAL SET 3GR WITH DISPLAY**
- 21986 CABLE BOTONERA IZQUIERDA
LEFT PUSH BUTTON WIRE
- 21959 CABLE BOTONERA DERECHA
RIGHT PUSH BUTTON WIRE
- 2x26410 CABLE BOTONERA DERECHA
+ CABLE DISPLAY
RIGHT PUSH BUTTON WIRE
+ DISPLAY WIRE
- 27080 CABLE DISPLAY 6 PINS
6 PINS DISPLAY WIRE
- 26414 CABLE PULSADOR AGUA CALIENTE
HOT WATER PUSH BUTTON WIRE
- 

IBERITAL EXPRESSION PRO

- 37138 - CONJ.SERIAL 2GR EXPRO
SERIAL SET 2GR EXPRO**
- 21986 CABLE BOTONERA IZQUIERDA
LEFT PUSH BUTTON WIRE
- 21959 CABLE BOTONERA DERECHA
+ CABLE DISPLAY
RIGHT PUSH BUTTON WIRE
+ DISPLAY WIRE
- 37052 CABLE DISPLAY 4 PINS
4 PINS DISPLAY WIRE
- 26414 CABLE PULSADOR AGUA CALIENTE
HOT WATER PUSH BUTTON WIRE
- 

- 37223 - CONJ.SERIAL 3GR EXPRO
SERIAL SET 3GR EXPRO**
- 21986 CABLE BOTONERA IZQUIERDA
LEFT PUSH BUTTON WIRE
- 21959 CABLE BOTONERA DERECHA
RIGHT PUSH BUTTON WIRE
- 26410 CABLE BOTONERA DERECHA
RIGHT PUSH BUTTON WIRE
- 37245 CABLE DISPLAY 4 PINS
4 PINS DISPLAY WIRE
- 26414 CABLE PULSADOR AGUA CALIENTE
HOT WATER PUSH BUTTON WIRE
- 

MÁQUINAS CON DISPLAY - DISPLAY MACHINES

Máquinas con capuccinatore automático
Automatic milk frother machines35330 - CONJ.SERIAL 2GR CAPUCH.
SERIAL SET 2GR CAPUCC.IBERITAL EXPRESSION
IBERITAL EXPRESSION TWO

- 21986 CABLE BOTONERA IZQUIERDA
LEFT PUSH BUTTON WIRE
- 2x21959 CABLE BOTONERA DERECHA
+ CABLE DISPLAY
RIGHT PUSH BUTTON WIRE
+ 1 DISPLAY WIRE
- 26415 CABLE DISPLAY 6 PINS
6 PINS DISPLAY WIRE
- 29043 CABLE PULSADOR LECHE CALIENTE
HOT MILK PUSH BUTTON WIRE
- 26414 CABLE PULSADOR AGUA CALIENTE
HOT WATER PUSH BUTTON WIRE
- 29044 CABLE PULSADOR LECHE ESPUMA
MILK FOAM PUSH BUTTON WIRE
- 

35330 - CONJ.SERIAL 3GR CAPUCH.
SERIAL SET 3GR CAPUCC.

- 21986 CABLE BOTONERA IZQUIERDA
LEFT PUSH BUTTON WIRE
- 21959 CABLE BOTONERA DERECHA
RIGHT PUSH BUTTON WIRE
- 2x26410 CABLE BOTONERA CENTRAL
+ CABLE DISPLAY
CENTRAL PUSH BUTTON WIRE
+ 1 DISPLAY WIRE
- 27080 CABLE DISPLAY 6 PINS
6 PINS DISPLAY WIRE
- 29043 CABLE PULSADOR LECHE CALIENTE
HOT MILK PUSH BUTTON WIRE
- 26414 CABLE PULSADOR AGUA CALIENTE
HOT WATER PUSH BUTTON WIRE
- 29044 CABLE PULSADOR LECHE ESPUMA
MILK FOAM PUSH BUTTON WIRE
- 

37845 - CONJ.SERIAL 2GR CAPUCH. EXPRO
SERIAL SET 2GR CAPUCC. EXPROIBERITAL
EXPRESSION PRO

- 21986 CABLE BOTONERA IZQUIERDA
LEFT PUSH BUTTON WIRE
- 21959 CABLE BOTONERA DERECHA
+ CABLE DISPLAY
RIGHT PUSH BUTTON WIRE
+ 1 DISPLAY WIRE
- 37052 CABLE DISPLAY 4 PINS
4 PINS DISPLAY WIRE
- 29043 CABLE PULSADOR LECHE CALIENTE
HOT MILK PUSH BUTTON WIRE
- 26414 CABLE PULSADOR AGUA CALIENTE
HOT WATER PUSH BUTTON WIRE
- 29044 CABLE PULSADOR LECHE ESPUMA
MILK FOAM PUSH BUTTON WIRE
- 


37848 - CONJ.SERIAL 3GR CAPUCH. EXPRO
SERIAL SET 3GR CAPUCC. EXPRO

- 21986 CABLE BOTONERA IZQUIERDA
LEFT PUSH BUTTON WIRE
- 21959 CABLE BOTONERA DERECHA
RIGHT PUSH BUTTON WIRE
- 37245 CABLE DISPLAY 4 PINS
4 PINS DISPLAY WIRE
- 29043 CABLE PULSADOR LECHE CALIENTE
HOT MILK PUSH BUTTON WIRE
- 29044 CABLE PULSADOR LECHE ESPUMA
MILK FOAM PUSH BUTTON WIRE
- 

NEW IBERITAL - EXPRESSION TWO

36906  TRANSFORMADOR LED
LED TRANSFORMER

EXPRESSION PRO


37240  TRANSFORMADOR (LED + PANEL)
(LED + PANNEL) TRANSFORMER

**NEW IBERITAL - EXPRESSION TWO
EXPRESSION PRO**

36907  LED EXTREMO INICIAL
INITIAL LED

36908  LED INTERMEDIO
MIDDLE LED

36909  LED TERMINACIÓN
END LED

36297  TAPA PLÁSTICO LED GRANDE
LARGE PLASTIC COVER LED

36298  TAPA PLÁSTICO LED PEQUEÑA
SHORT PLASTIC COVER LED

37274  SOPORTE LED FIBRA DE VIDRIO
LED FIBER GLASS SUPPORT

18036  TUERCA FIJACIÓN
FIXING NUT


EXPRESSION PRO

Panel trasero iluminado / Illuminated back panel

37081  PANEL POST 2GR BLANCO
2GR WHITE BACK PANNEL

37105  PANEL POST 2G ALTO BLANCO
2GR HIGH WHITE BACK PANNEL


37206  PANEL POST 3GR BLANCO
3GR WHITE BACK PANNEL

37208  PANEL POST 3G ALTO BLANCO
3GR HIGH WHITE BACK PANNEL

37076  PANEL POST 2GR NEGRO
2GR BLACK BACK PANNEL

37104  PANEL POST 2G ALTO NEGRO
2GR HIGH BLACK BACK PANNEL

37207  PANEL POST 3GR NEGRO
3GR BLACK BACK PANNEL

37209  PANEL POST 3G ALTO NEGRO
3GR HIGH BLACK BACK PANNEL

IBERITAL IB7 - INTENZ - REFERENT - TANDEM

48459

KIT DRIVER LEDS 12W 12VDC
(Sustituye al 36906)KIT DRIVER LEDS 12W 12VDC
(Replaces 36906)

48127

DRIVER LEDS 12W 12VDC
DRIVER LEDS 12W 12VDCIBERITAL IB7 - INTENZ
Anterior 2025 / Before 2025

36910

CABLEADO GENERAL LED
GENERAL LED WIRES

36288

EMBELLECEDOR LED
ENCAPSULADO
LED ENCAPSULATED COVER

9175

TUERCA LATÓN 1/4" GAS
1/4" BRASS NUTIBERITAL IB7 - INTENZ (Post. 2025 / After 2025)
REFERENT

49753

CABLE LED LIGHT GR1
CABLE LED LIGHT GR1

49754

CABLE LED LIGHT GR2-3
CABLE LED LIGHT GR2-3

55150

LED GEM 12V - 2024
LED GEM 12V - 2024

TANDEM

48133

LED ZONA TAZAS IZQ. (2GR)
LED LEFT CUP ZONE (2GR)

48162

LED ZONA TAZAS IZQ. (3GR)
LED LEFT CUP ZONE (3GR)

48134

LED ZONA TAZAS CENTRAL (2GR)
LED CENTRAL CUP ZONE (2GR)

48163

LED ZONA TAZAS CENTRAL (3GR)
LED CENTRAL CUP ZONE (3GR)

48135

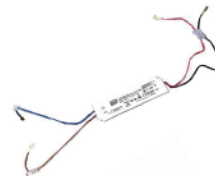
LED ZONA TAZAS DERECHA (2GR)
LED RIGHT CUP ZONE (2GR)

48164

LED ZONA TAZAS DERECHA (3GR)
LED RIGHT CUP ZONE (3GR)

VISTA

49676

DRIVER LEDS 24VDC
DRIVER LEDS 24VDC

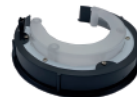
49753

CABLE LED LIGHT GR1
CABLE LED LIGHT GR1

49754

CABLE LED LIGHT GR2-3
CABLE LED LIGHT GR2-3

37675

ILUMINACIÓN DEL GRUPO
GROUP LIGHTING

55192

PANEL POST ILUM 2G
BACKLIT BACK PANEL 2G

55193

PANEL POST ILUM 3G
BACKLIT BACK PANEL 3G

MAQUINAS SIN LED - MACHINES WITHOUT LED

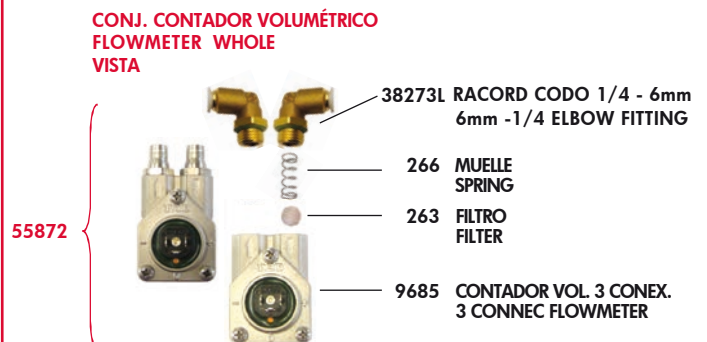
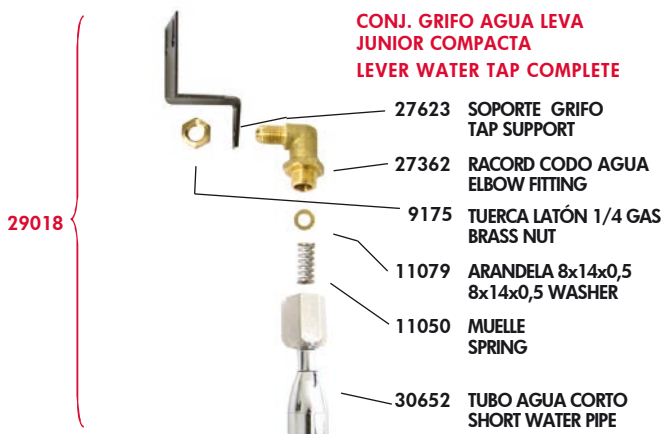
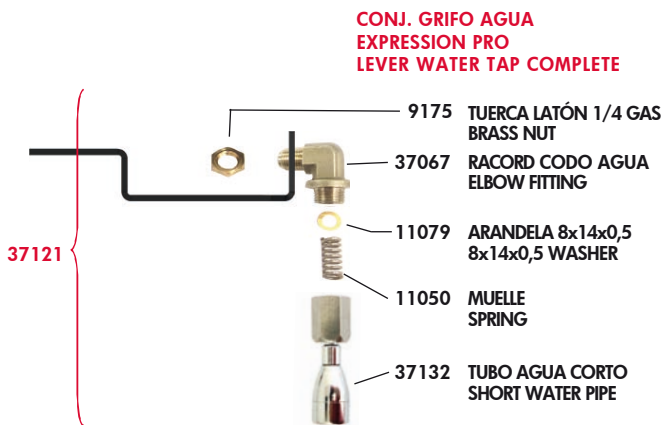
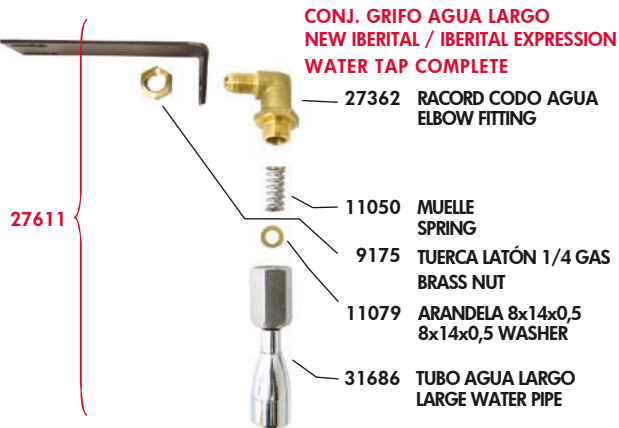
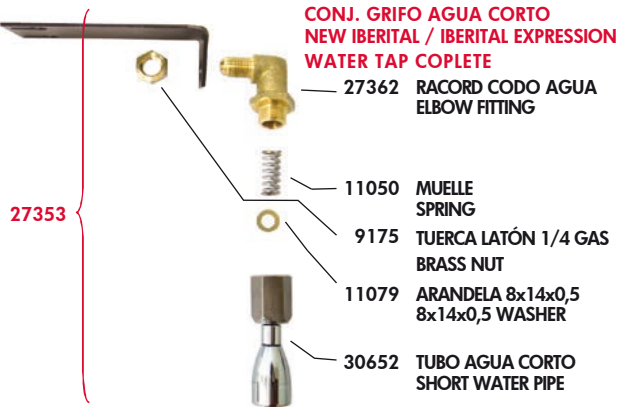
NOTA: A PARTIR DE MARZO DE 2016, TODAS LAS MÁQUINAS IBERITAL Y LAS CHAPAS FRONTALES Y/O INFERIORES ESTÁN DISEÑADAS PARA INCORPORAR LA ILUMINACIÓN LED. SI SU MÁQUINA NO ESTÁ ILUMINADA NECESITA COLOCAR LAS TAPAS CON SUS ELEMENTOS DE FIJACIÓN.

NOTE: FROM MARCH 2016, ALL IBERITAL MACHINES AND LOWER PANELS ARE DESIGNED TO INCORPORATE THE LED. IF YOUR MACHINE IS NOT WITH LED, YOU HAVE TO COVER THE LED HOLES WITH THE PLASTIC CAPS.

<p>NEW IBERITAL - EXPRESSION TWO CAPPUCINATORE</p>		<p>IB7 - INTENZ (ANTERIOR 2025 - UP TO 2025)</p>	
36297	 <p>TAPA PLÁSTICO LED GRANDE LARGE PLASTIC COVER LED</p>	36602	 <p>TAPÓN LED HOLE CAP</p>
36298	 <p>TAPA PLÁSTICO LED PEQUEÑA SHORT PLASTIC COVER LED</p>	55519	 <p>TAPÓN LED HOLE CAP</p>
36290	 <p>FIJACIÓN PERFIL LED METAL LED SUPPORT</p>	<p>IB7 - INTENZ (DESDE EL 2025 - FROM 2025)</p>	
18036	 <p>TUERCA FIJACIÓN FIXING NUT</p>		

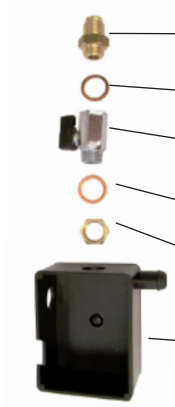
TAPAS MÁQUINAS SIN LED -NO LED MACHINES COVERS

MODELO - MODEL	GRUPO - GROUP	PANEL C/TAPAS - PANEL W/COVERS	36297 TAPA PLÁSTICO LED GRANDE - LARGE PLASTIC COVER LED	36298 TAPA PLÁSTICO LED PEQUEÑA - SHORT PLASTIC COVER LED	36290 FIJACIÓN PERFIL LED - METAL LED SUPPORT	18036 TUERCA FIJACIÓN - FIXING NUT	36602 TAPÓN LED - HOLE CAP (ANTERIOR 2025 - UP TO 2025)	55519 TAPÓN LED - HOLE CAP (DESDE 2025 - FROM 2025)
NEW IBERITAL EXPRESSION TWO	2GR	36600	1	2	3	6		
	3GR	36601	2	2	4	8		
CAPPUCINATORE	2GR	36815	1	2	3	6		
	3GR	36816	2	2	4	8		
IB7	1GR	36597					2	2
	2GR	36598					3	3
	2GR COMP.	36570					3	3
	3GR	36599					4	4
INTENZ	1GR	36567					2	2
	2GR	36568					4	3
	3GR	36569					4	4



**CONJ. CAZOLETA DESAGÜE CENTRAL
CENTRAL DRAIN FUNNEL WHOLE**

19060



- 7701 RACOR VACIADO CALD.
EMPTY BOILER FITTING
- 8443 ARANDELA COBRE 3/8
3/8 COPPER WASHER
- 8263 VÁLVULA DESAGÜE
3/8x3/8
DRAIN VALVE
- 8443 ARANDELA COBRE 3/8
3/8 COPPER WASHER
- 9308 TUERCA 3/8, 7mm
3/8, 7mm NUT
- 23891 CAZOLETA DESAGÜE
2007
DRAIN BOX

32853



CAZOLETA DESAGÜE INTENZ 1 AGUJ.
1 HOLE INTENZ DRAIN BOX

34155



CAZOLETA DESAGÜE INTENZ 2 AGUJ.
2 HOLES INTENZ DRAIN BOX

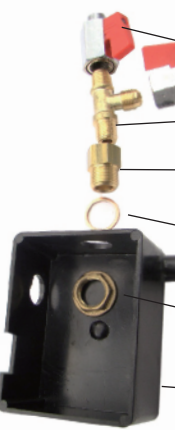
37114



CAZOLETA MULTI DESAGÜE
MULTI DISCHARGE DRAIN BOX

**CONJ. CAZOLETA DESAGÜE 2 CALDERAS
2 BOILERS DRAIN FUNNEL WHOLE**

34148



- 4709 GRIFO 1/4M X 1/4H
1/4M X 1/4F OUTLET VALVE
- 25016 RACORD T
T FITTING
- 6899 RACORD 3/8M X 1/4H
3/8M X 1/4H FITTING
- 8443 ARANDELA COBRE 3/8
3/8 COPPER WASHER
- 9308 TUERCA 3/8, 7mm
3/8, 7mm NUT
- 23891 CAZOLETA DESAGÜE
DRAIN BOX

23891



CAZOLETA DESAGÜE
DRAIN BOX

29034



CAZOLETA DESAGÜE 2008
1 AGUJERO
1 HOLE DRAIN BOX 2008

6000



CAZOLETA DESAGÜE 1GR
1GR DRAIN BOX

4709		VÁLVULA CIERRE 1/4"MX1/4"H 1/4"MX1/4"F OUTLET VALVE	9187		RACOR 1/4"X1/4" 1/4"X1/4" FITTING
10176		ELECTROVALVULA PARKER 1/4"x1/4" 220V 220V 1/4"x1/4" PARKER SOLENOID	30226		RACORD 1/4"X1/4" ABOC. 1/4"X1/4" FLARING FITTING
10015		ELECTROVALVULA PARKER 1/4"x1/4" 110V UL 110V UL 1/4"x1/4" PARKER SOLENOID	266		MUELLE SPRING
19488		BOBINA 110V/60Hz UL 110V/60Hz UL SOLENOID COIL	23832		RACORD CARGA AGUA-BATERIA INLET WATER-BATTERY FITTING
22513		BOBINA 110V/50-60Hz 110V/50-60Hz SOLENOID COIL			
19489		BOBINA 208-240V/60Hz UL 208-240V/60Hz UL SOLENOID COIL			
7283		BOBINA 220V 220V SOLENOID COIL			
19483		ELECTROV. S/ BOBINA 1/4"x1/4" 1/4"x1/4" SOLENOID W/O COIL	2072		RACOR ACODADO 1/4"X1/4" 1/4"X1/4" ELBOW FITTING
263		FILTRO FILTER	8978		ARANDELA COBRE BRASS WASHER
			5746		JUNTA TEFLÓN TEFLON GASKET

		220V	220V UL	110V	110V UL	
CONJUNTO CARGA AGUA INLET WATER WHOLE  CONJUNTO SALIDA AGUA OUTLET WATER WHOLE 		1	2	3	4	
	1	HANDY	23807	30244	10473	30250
	2	HANDY ALTO	28268	30247		
	3	OLD MODELS 2-3GR ant. 2005	10442	30246		
	4	2GR L'ANNA -07	23856	30246		
	5	OLD IBERITAL 3GR post. 2005 JUNIOR	23855	30245		27649
	6	OLD IBERITAL 2GR post. 2005 2GR -10L NEW IBERITAL EXPRESSION/EXPRESSION TWO INTENZ 3GR	19063	30241		32229
	7	2GR L'ANNA -08 2GR -14L NEW IBERITAL -08 INTENZ 1-2GR	29063	30601		32259
	8	OLD IBERITAL - L'ANNA 1GR	10677	30238	10678	30251
	9	CAPUCCINATORE		28271		
	10	MÁQUINAS 2-3GR	10441	30236	10679	30252
	11	EXTRACTOR / EXPRESSION TWO EXPRESSION PRO	19062	30240		
12	JUNIOR COMPACTA	29017	30600	29019	30258	

28814



**PORTAFILTROS ABIERTOS
BOTTONLESS FILTERHOLDERS**

**INTENZ / NEW IBERITAL/
EXPRESSION PRO**

39212

IB7
PORTAFILTRO ABIERTO Ø57mm
BOTTONLESS FILTERHOLDER
Ø57mm

48517



TANDEM / VISTA
PORTAFILTRO ABIERTO Ø57mm
BOTTONLESS FILTERHOLDER
Ø57mm

28808



EXPRESSION PRO
PORTAFILTRO ABIERTO Ø53mm
IBERITAL EXPRESSION
BOTTONLESS FILTERHOLDER
Ø53mm IBERITAL EXPRESSION

19685



**PORTAFILTROS CÁPSULAS
TIPO LAVAZZA EXPRESSO POINT
CAPSULES FILTERHOLDER
LAVAZZA EXPRESSO POINT TYPE**

PORTAFILTRO CÁPSULA Ø57mm
CAPSULE FILTERHOLDER
Ø57mm

35880



PORTAFILTRO CÁPSULA 1 CAFÉ
1 COFFEES FILTERHOLDER POD

36319



PORTAFILTRO CÁPSULA 2 CAFÉS
2 COFFEES FILTERHOLDER POD

33351



**PORTAFILTRO CÁPSULAS SISTEMA
SUPER CREMA
CAPSULES FILTERHOLDER SUPER
CREAM SYSTEM**

PORTAFILTRO CÁPSULA
SUPER CREMA Ø57mm
SUPER CREAM CAPSULE
FILTERHOLDER Ø57mm

35286



**PORTAFILTROS CÁPSULAS
TIPO ESPRESSO POINT Ø36x25,5mm
CAPSULES FILTERHOLDER
ESPRESSO POINT TYPE Ø36x25,5mm**

**INTENZ / NEW IBERITAL/
EXPRESSION PRO**

PORTAFILTRO CÁPSULA Ø57mm
Ø57mm CAPSULES FILTERHOLDER

48387



TANDEM / VISTA

PORTAFILTRO CÁPSULA Ø57mm
Ø57mm CAPSULES FILTERHOLDER

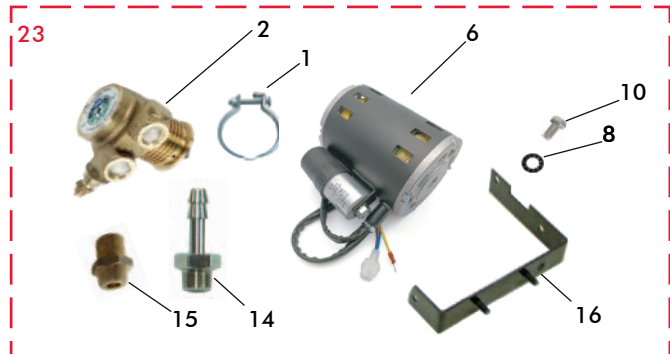
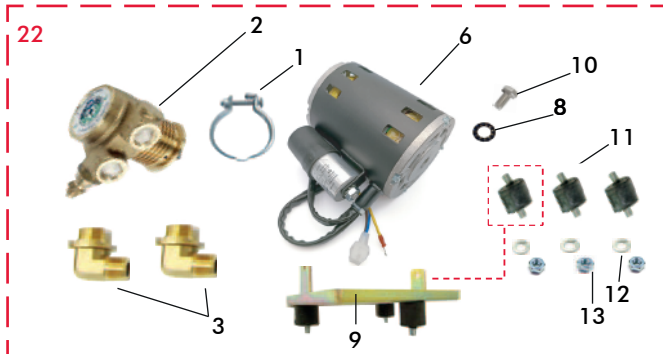
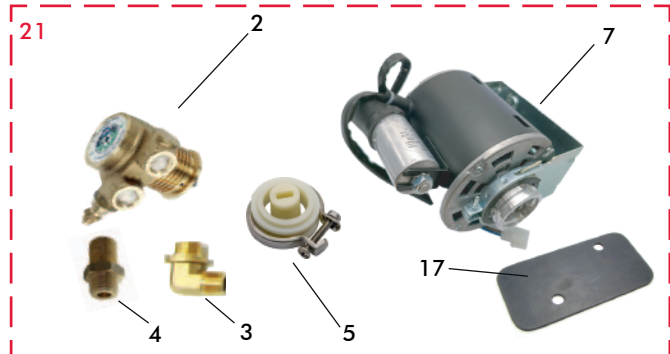
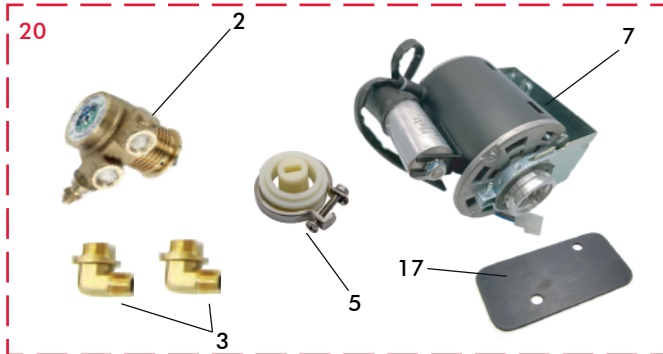
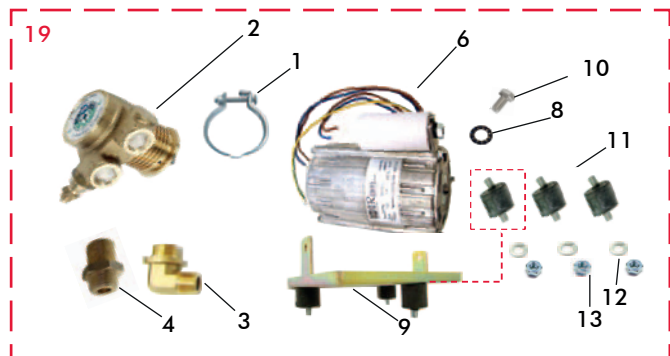
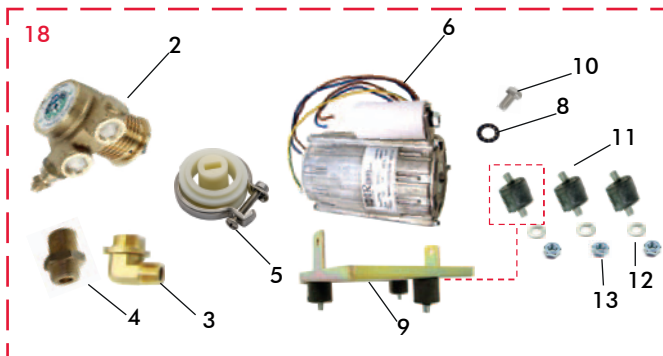
32114



**PORTAFILTRO CIALDAS
CIALDA FILTERHOLDER**

PORTAFILTRO CIALDA Ø57mm
CIALDA FILTERHOLDER Ø57mm

CONJUNTO MOTOR / MOTOR ASSEMBLY



IBERITAL DE RECAMBIOS S.A.

FIG.	COD.	DESCRIPCION	DESCRIPTION
1	4371	ABRAZADERA BOMBA INOX	S.S. PUMP CLAMP
2	408	BOMBA ABRAZADERA	CLAMP PUMP
3	3366	RACOR ACODADO BOMBA	3/8X3/8 ELBOW FITTING
4	26347	RACOR BOMBA	PUMP FITTING
5	9310	ACOPLAMIENTO NYLON	MOTOR - PUMP COUPLING
6	9672	MOTOR 120W 110V-60HZ	120W 110V 60HZ MOTOR
6	21493	MOTOR 120W 220V 50-60HZ	120W 220V 50-60HZ MOTOR
6	49430	MOTOR 150W 4A 220V 50-60HZ	150W 4A 220V 50-60HZ MOTOR
7	5366	MOTOR 184W 220V 50-60HZ	184W 220V 50-60HZ MOTOR
7	10190	MOTOR 184W 110V 60HZ	184W 110V 60HZ MOTOR
7	49431	MOTOR 180W 4A 110V 60HZ	180W 4A 110V 60HZ MOTOR
8	9309	ARANDELA ABANICO PAVONADA	WASHER
9	35972	SOPORTE MOTOR	MOTOR SUPPORT
10	10041	TORNILLO SOPORTE MOTOR	MOTOR SCREW
11	10075	AMORTIGUADOR MOTOR	MOTOR VIBRATION DAMPER
12	9427	ARANDELA GROWER M6	GROWER WASHER
13	9428	TUERCA ZINCADA	NUT
14	22135	RACOR PORTAGOMA 3/8" Ø9	3/8" Ø9 FLEX TUBE FITTING
15	2563	RACOR BOMBA 3/8"MX3/8" M NPT	3/8"MX3/8" M NPT PUMP FITTING
16	23825	SOPORTE MOTOR L'ANNA PORT.	L'ANNA PORTAB. MOTOR SUPPORT
17	9416	PLANCHA GOMA MOTOR	RUBBER MOTOR PLATE
18	18037	CONJ. MOTOR 120W 220V 50-60HZ 2GR L'ANNA -08	120W 220V 50-60HZ 2GR L'ANNA -08 MOTOR ASSY

FIG.	COD.	DESCRIPCION	DESCRIPTION
18	18038	CONJ. MOTOR 120W 220V 50-60HZ 2GR NEW IBER -08	120W 220V 50-60HZ 2GR NEW IBER -08 MOTOR ASSY
19	26431	CONJ. MOTOR 120W 220V 50-60HZ JUNIOR	120W 220V 50-60HZ JUNIOR MOTOR ASSY
19	27648	CONJ. MOTOR 120W 110V 50HZ JUNIOR	120W 110V 50HZ JUNIOR MOTOR ASSY
20	10439	CONJ. MOTOR 184W 110V 50HZ 2-3GR IBERITAL ANTIG.	184W 110V 50HZ 2-3GR OLD IBERITAL MOTOR ASSY
20	10440	CONJ. MOTOR 184W 220V 50-60HZ 2-3GR IBERITAL ANTIG.	184W 220V 50-60HZ 2-3GR OLD IBERITAL MOTOR ASSY
20	28296	CONJ. MOTOR 184W 220V 50-60HZ 2-3GR NEW IBERITAL	184W 220V 50-60HZ 2-3GR NEW IBERITAL MOTOR ASSY
21	18039	CONJ. MOTOR 184W 220V 50-60HZ 3GR NEW IBER -08	184W 220V 50-60HZ 3GR NEW IBERITAL -08 MOTOR ASSY
22	10437	CONJ. MOTOR 120W 110V 50HZ 1GR	120W 110V 50HZ 1GR MOTOR ASSY
22	10438	CONJ. MOTOR 120W 220V 50HZ 1GR	120W 220V 50-60HZ 1GR MOTOR ASSY
23	26346	CONJ. MOTOR 120W 220V 50-60HZ PORTATIL	120W 220V 50-60HZ PORTABLE MOTOR ASSY
23	32917	CONJ. MOTOR 120W 110V 50HZ PORTATIL	120W 110V 50HZ PORTABLE MOTOR ASSY

1GR
460 mm
445 mm

2GR COMPACTA
460 mm
540 mm

2GR
460 mm
695 mm

3GR
460 mm
870 mm

REJILLAS NEGRAS EN MÁQUINAS IB7 / BLACK GRIDS IN IB7 MACHINES

	IB7 1 GR	IB7 COMP 2 GR	IB7 2 GR	IB7 3 GR
34364	1	2	2	2
34365	1			
35640			1	2

IBERITAL DE RECAMBIOS S.A.

FIG.	COD.	DESCRIPCION	DESCRIPTION
1	35125	BANDEJA TAZAS 1G. NEGRO	BLACK UPPER COVER 1G
1	35172	BANDEJATAZAS 2G. NEGRO	BLACK UPPER COVER 2G
1	35177	BANDEJA TAZAS 2G.COMP.NEGRO	BLACK UPPER COVER 2G COMP.
1	35593	BANDEJATAZAS 3G. NEGRO	BLACK UPPER COVER 3G
1	35603	BANDEJATAZAS 2G. FERRARI	FERRARI UPPER COVER 2G
1	36885	BANDEJATAZAS 2G. BLANCO	WHITE UPPER COVER 2G
1	36891	BANDEJA TAZAS 2G. TIFFANY	TIFFANY UPPER COVER 2G
1	38253	BANDEJA TAZAS 1G. TIFFANY	TIFFANY UPPER COVER 1G
1	38257	BANDEJA TAZAS 1G. BLANCO	WHITE UPPER COVER 1G
1	38520	BANDEJA TAZAS 1G. FERRARI	FERRARI UPPER COVER 1G
1	38634	BANDEJA TAZAS 2G.COMP.BL.	WHITE UPPER COVER 2G COMP.
1	38642	BANDEJA TAZAS 2G.COMP.FE.	FERRARI UPPER COVER 2G COMP.
1	38643	BANDEJA TAZAS 2G.COMP.TF.	TIFFANY UPPER COVER 2G COMP.
1	38652	BANDEJATAZAS 3G. FERRARI	FERRARI UPPER COVER 3G
1	38653	BANDEJATAZAS 3G. BLANCO	WHITE UPPER COVER 3G
1	38654	BANDEJATAZAS 3G. TIFFANY	TIFFANY UPPER COVER 3G
2	34348	LATERAL INF 2GC NEGRO	BLACK LH LWR SIDE CVR 2GC
2	34350	LATERAL INF 1G IZQ NEGRO	BLACK LH LWR SIDE CVR 1G
2	35123	LATERAL INF 2G IZQ NEGRO	BLACK LH LWR SIDE CVR 2G
2	35591	LATERAL INF 3G IZQ NEGRO	BLACK LH LWR SIDE CVR 3G
2	35601	LATERAL INF 2G IZQ FERRARI	FERRARI LH LWR SIDE CVR 2G
2	36883	LAT.INF.IZQ.2 IB7 BLANCO	LOWER LEFT SIDE 2G IB7 WHITE
2	36889	LATERAL INF 2G IZQ TIFFANY	TIFFANY LH LWR SIDE CVR 2G

FIG.	COD.	DESCRIPCION	DESCRIPTION
2	38222	LATERAL INF 2G IZQ NEGRO ALTO	HIGH BLACK LH LWR SIDE CVR 2G
2	38233	LATERAL INF 2G IZQ FERRARI ALTO	HIGH FERRARI LH LWR SIDE CVR 2G
2	38237	LATERAL INF 2G IZQ BLANCO ALTO	HIGH WHITE LH LWR SIDE CVR 2G
2	38241	LATERAL INF 2G IZQ TIFFANY ALTO	HIGH TIFFANY LH LWR SIDE CVR 2G
2	38255	LATERAL INF 1G IZQ TIFFANY	TIFFANY LH LWR SIDE CVR 1G
2	38259	LATERAL INF 1G IZQ BLANCO	WHITE LH LWR SIDE CVR 1G
2	38524	LATERAL INF 1G IZQ FERRARI	FERRARI LH LWR SIDE CVR 1G
2	38632	LATERAL INF 2GC BLANCO	WHITE LH LWR SIDE CVR 2GC
2	38638	LATERAL INF 2GC FERRARI	FERRARI LH LWR SIDE CVR 2GC
2	38639	LATERAL INF 2GC TIFFANY	TIFFANY LH LWR SIDE CVR 2GC
2	38646	LATERAL INF 3G IZQ FERRARI	FERRARI LH LWR SIDE CVR 3G
2	38647	LATERAL INF 3G IZQ BLANCO	WHITE LH LWR SIDE CVR 3G
2	38648	LATERAL INF 3G IZQ TIFFANY	TIFFANY LH LWR SIDE CVR 3G
3	34349	LATERAL INF 2GC DER NEGRO	BLACK RH LWR SIDE CVR 2GC
3	34351	LATERAL INF 1G DER NEGRO	BLACK RH LWR SIDE CVR 1G
3	35124	LATERAL INF 2G DER NEGRO	BLACK RH LWR SIDE CVR 2G
3	35592	LATERAL INF 3G DER NEGRO	BLACK RH LWR SIDE CVR 3G
3	35602	LATERAL INF 2G DER FERRARI	FERRARI RH LWR SIDE CVR 2G
3	36884	LATERAL INF 2G DER BLANCO	WHITE RH LWR SIDE CVR 2G
3	36890	LATERAL INF 2G DER TIFFANY	TIFFANY RH LWR SIDE CVR 2G
3	38223	LATERAL INF 2G DER NEGRO ALTO	HIGH BLACK RH LWR SIDE CVR 2G
3	38234	LATERAL INF 2G DER FERRARI ALTO	HIGH FERRARI RH LWR SIDE CVR 2G
3	38238	LATERAL INF 2G DER BLANCO ALTO	HIGH WHITE RH LWR SIDE CVR 2G

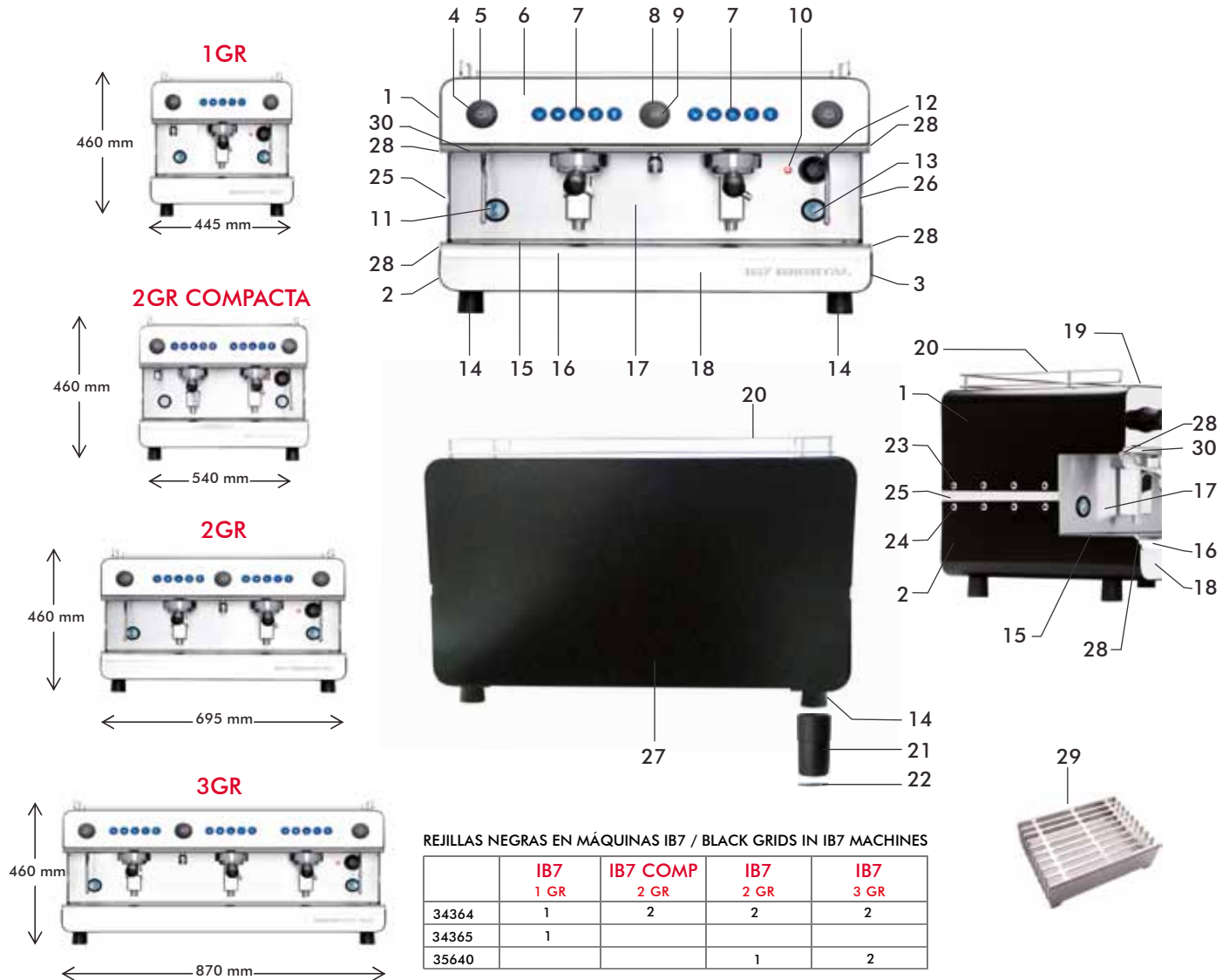


FIG.	COD.	DESCRIPCION	DESCRIPTION	FIG.	COD.	DESCRIPCION	DESCRIPTION
3	38242	LATERAL INF 2G DER TIFFANY ALTO	HIGH TIFFANY RH LWR SIDE CVR 2G	13	11268	MANOMETRO 0-3 BAR L'ANNA	0-3 Bar MANOMETER
3	38256	LATERAL INF 1G DER TIFFANY	TIFFANY RH LWR SIDE CVR 1G	14	485	PIE DE APOYO (G)	MACHINE FOOT
3	38260	LATERAL INF 1G DER BLANCO	WHITE RH LWR SIDE CVR 1G	15	35183	BANDEJA TROQUEL. INOX 1G. IB7	INOX DIE CUT TRAY 1G
3	38525	LATERAL INF 1G DER FERRARI	FERRARI RH LWR SIDE CVR 1G	15	35185	BANDEJA TROQUEL. INOX 2G. IB7	INOX DIE CUT TRAY 2G
3	38633	LATERAL INF 2GC DER BLANCO	WHITE RH LWR SIDE CVR 2GC	15	35187	BANDEJA TROQ. INOX 2GC. IB7	INOX DIE CUT TRAY 2G COMP.
3	38640	LATERAL INF 2GC DER FERRARI	FERRARI RH LWR SIDE CVR 2GC	15	35595	BANDEJA TROQUEL. INOX 3G. IB7	INOX DIE CUT TRAY 3G
3	38641	LATERAL INF 2GC DER TIFFANY	TIFFANY RH LWR SIDE CVR 2GC	16	35184	BANDEJA DESAGÜE 1G IB7	INOX DRAIN TRAY 1G
3	38649	LATERAL INF 3G DER FERRARI	FERRARI RH LWR SIDE CVR 3G	16	35186	BANDEJA DESAGÜE 2G IB7	INOX DRAIN TRAY 2G
3	38650	LATERAL INF 3G DER BLANCO	WHITE RH LWR SIDE CVR 3G	16	35188	BANDEJA DESAGÜE 2GC. IB7	INOX DRAIN TRAY 2G COMP.
3	38651	LATERAL INF 3G DER TIFFANY	TIFFANY RH LWR SIDE CVR 3G	16	35596	BANDEJA DESAGÜE 3G IB7	INOX DRAIN TRAY 3G
4	35198	TAPA POMO VAPOR N.IB7 SERIG.	KNOB STEAM COVER INTENZ SERIG.	17	36289	PANEL FRONTAL LED 1G IB7	FRONT PANEL LED 1G IB7
5	35317	POMO VAPOR IB7 COMPLETO	STEAM KNOB IB7	17	36292	PANEL FRONTAL LED 2G IB7	FRONT PANEL LED 2G IB7
6	35121	FRONTAL SUP. 1G IB7	UPPER FRONT COVER 1G	17	36293	PANEL FRONTAL LED 2GC IB7	PANEL FRONT PANEL LED 2GC IB7
6	35170	FRONTAL SUP. 2G IB7	UPPER FRONT COVER 2G	17	36304	PANEL FRONTAL LED 3G IB7	FRONT PANEL LED 3G IB7
6	35175	FRONTAL SUP. 2GC. IB7	UPPER FRONT COVER 2G COMP.	17	36570	CONJ. PANEL 2G IB7 COMP SIN LED	PANEL FRONTAL LED 3G INTENZ
6	35587	FRONTAL SUP. 3G IB7	UPPER FRONT COVER 3G	17	36597	CONJ PANEL IB7 1G SIN LED	IB7 1G WITHOUT LED WHOLE
7	47865	BOTONERA IB7 LED BLANCO	IB7 KEYPAD - WHITE LED	17	36598	CONJ PANEL IB7 2G SIN LED	IB7 2G WITHOUT LED WHOLE
8	35199	TAPA POMO AGUA N.IB7 SERIG.	KNOB WATER COVER INTENZ SERIG.	17	36599	CONJ PANEL IB7 3G SIN LED	IB7 3G WITHOUT LED WHOLE
9	35318	POMO AGUA IB7 COMPLETO	WATER KNOB IB7	18	35608	CONJ. FAJA 1G. IB7	LOWER FRONT 1G IB7
10	11731	PILOTO ROJO 110V	110V RED SIGNAL LIGHT	18	35610	CONJ. FAJA 2G. IB7	LOWER FRONT 2G IB7
10	19458	PILOTO ROJO 230V UL	230V UL RED SIGNAL LIGHT	18	35612	CONJ. FAJA 2G. COMP IB7	LOWER FRONT 2G COMP IB7
11	11267	MANOMETRO 0-16 BAR L'ANNA	0-16 BAR MANOMETER	18	35614	CONJ. FAJA 3G. IB7	LOWER FRONT 3G IB7
12	35316	POMO INTERRUPT IB7 COMPLETO	SWITCH KNOB IB7	19	34364	REJILLA NEGRA A 28x16	A BLACK GRID 28x16

1GR
460 mm
445 mm

2GR COMPACTA
460 mm
540 mm

2GR
460 mm
695 mm

3GR
460 mm
870 mm

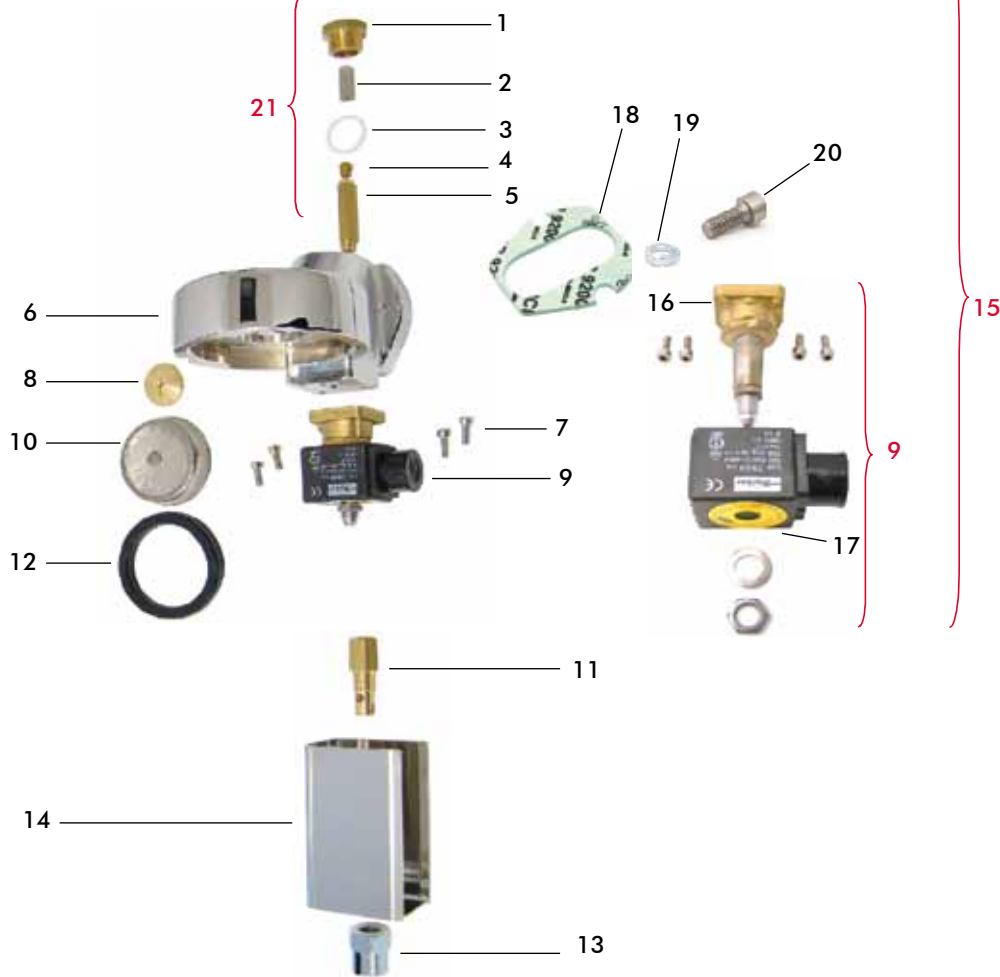
REJILLAS NEGRAS EN MÁQUINAS IB7 / BLACK GRIDS IN IB7 MACHINES

	IB7 1 GR	IB7 COMP 2 GR	IB7 2 GR	IB7 3 GR
34364	1	2	2	2
34365	1			
35640			1	2

IBERITAL DE RECAMBIOS S.A.

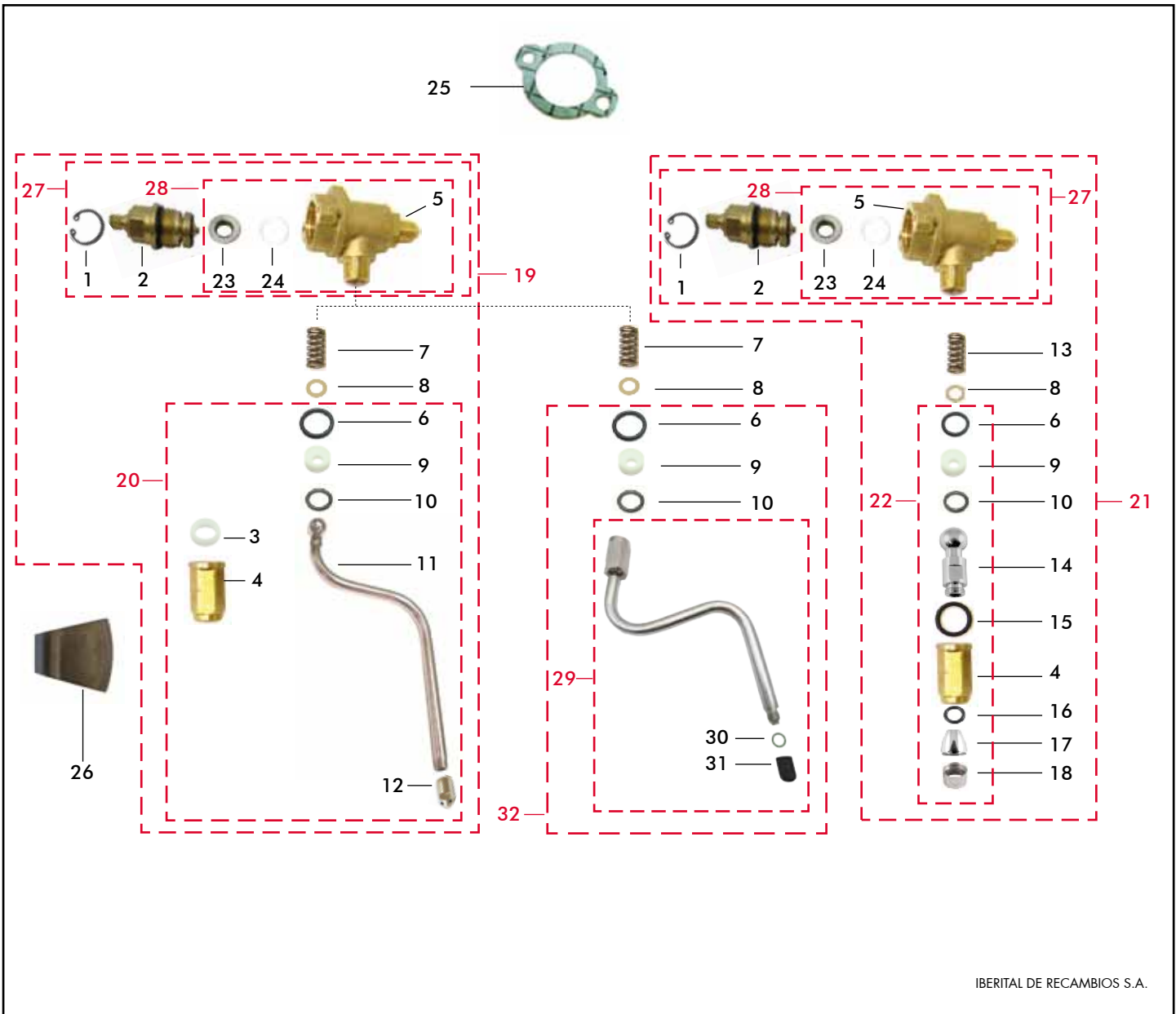
FIG.	COD.	DESCRIPCION	DESCRIPTION
19	34365	REJILLA NEGRA B 28x10	B BLACK GRID 28x10
19	35640	REJILLA NEGRA C 28x11	C BLACK GRID 28x11
20	35179	REJILLA BANDEJATAZAS 1G	CUPS TRAY GRID 1G
20	35180	REJILLA BANDEJATAZAS 2G	CUPS TRAY GRID 2G
20	35181	REJILLA BANDEJATAZAS 2GC	CUPS TRAY GRID 2G COMP.
20	35597	REJILLA BANDEJATAZAS 3GIB7	CUPS TRAY GRID 3G
21	10105	SUPLEMENTO MAQUINA 103 mm	103mm USA SUPPL. FOOT MACH.
21	10265	SUPLEMENTO MAQUINA 76 mm	76mm USA SUPPL. FOOT MACH.
22	10109	DISCO GOMA	RUBBER DISC
23	35110	TORNILLO DIN 965 P.NEGRO IB7 IB7	SCREW DIN 965
23	35944	TORNILLO FALSO M4 NEGRO	FALSE SCREW M4 BLACK
24	35267	EMBELLECEDOR TORNILLO CROM IB7	CHROME COVER
25	35389	EMB. INOX LATERAL IZQ. IB7	INOX LEFT SIDE COVER
26	35390	EMB. INOX LATERAL DER. IB7	INOX RIGHT SIDE COVER
27	35607	PANEL POST. NEGRO 1G IB7	BLACK COVER BACK 1G
27	35609	PANEL POST. 2G NEGRO	BLACK COVER BACK 2G
27	35611	PANEL POST. 2GC. NEGRO	BLACK COVER BACK 2GC
27	35613	PANEL POST. 3G NEGRO	BLACK COVER BACK 3G
27	35615	PANEL POST. 2G FERRARI	FERRARI COVER BACK 2G
27	36887	PANEL POST. 2G BLANCO	WHITE COVER BACK 2G
27	36893	PANEL POST. 2G TIFFANY	TIFFANY COVER BACK 2G
27	38221	PANEL POST. 2G NEGRO ALTO	BLACK BLACK COVER BACK 2G
27	38235	PANEL POST. 2G FERRARI ALTO	HIGH FERRARI COVER BACK 2G

FIG.	COD.	DESCRIPCION	DESCRIPTION
27	38239	PANEL POST. 2G BLANCO ALTO	HIGH WHITE COVER BACK 2G
27	38243	PANEL POST. 2G TIFFANY ALTO	HIGH TIFFANY COVER BACK 2G
27	38262	PANEL POST. TIFFANY 1G IB7	TIFFANY COVER BACK 1G
27	38263	PANEL POST. BLANCO 1G IB7	WHITE COVER BACK 1G
27	38522	PANEL POST. FERRARI 1G IB7	FERRARI COVER BACK 1G
27	38636	PANEL POST. 2GC. BLANCO	WHITE COVER BACK 2GC
27	38681	PANEL POST. 3G BLANCO	WHITE COVER BACK 3G
27	39422	PANEL POST. 2GC. FERRARI	FERRARI COVER BACK 2GC
27	39424	PANEL POST. 2GC. TIFFANY	TIFFANY COVER BACK 2GC
27	39461	PANEL POST. 3G FERRARI	FERRARI COVER BACK 3G
27	39463	PANEL POST. 3G TIFFANY	TIFFANY COVER BACK 3G
28	34340	CANTONERA IB7	CORNER IB7
29	35625	CHAPA ELEVATAZAS	PLATE ELEVATES CUP
30	34359	PERFIL FRONTAL INOX 1G. IB7	PROFILE FRONT INOX 1G IB7
30	34360	PERFIL FRONTAL INOX 2G. IB7	PROFILE FRONT INOX 2G IB7
30	34361	PERFIL FRONTAL INOX 2G-C IB7	PROFILE FRONT INOX 2G-C IB7
30	35588	PERFIL FRONTAL INOX 3G. IB7	PROFILE FRONT INOX 3G IB7



IBERITAL DE RECAMBIOS S.A.

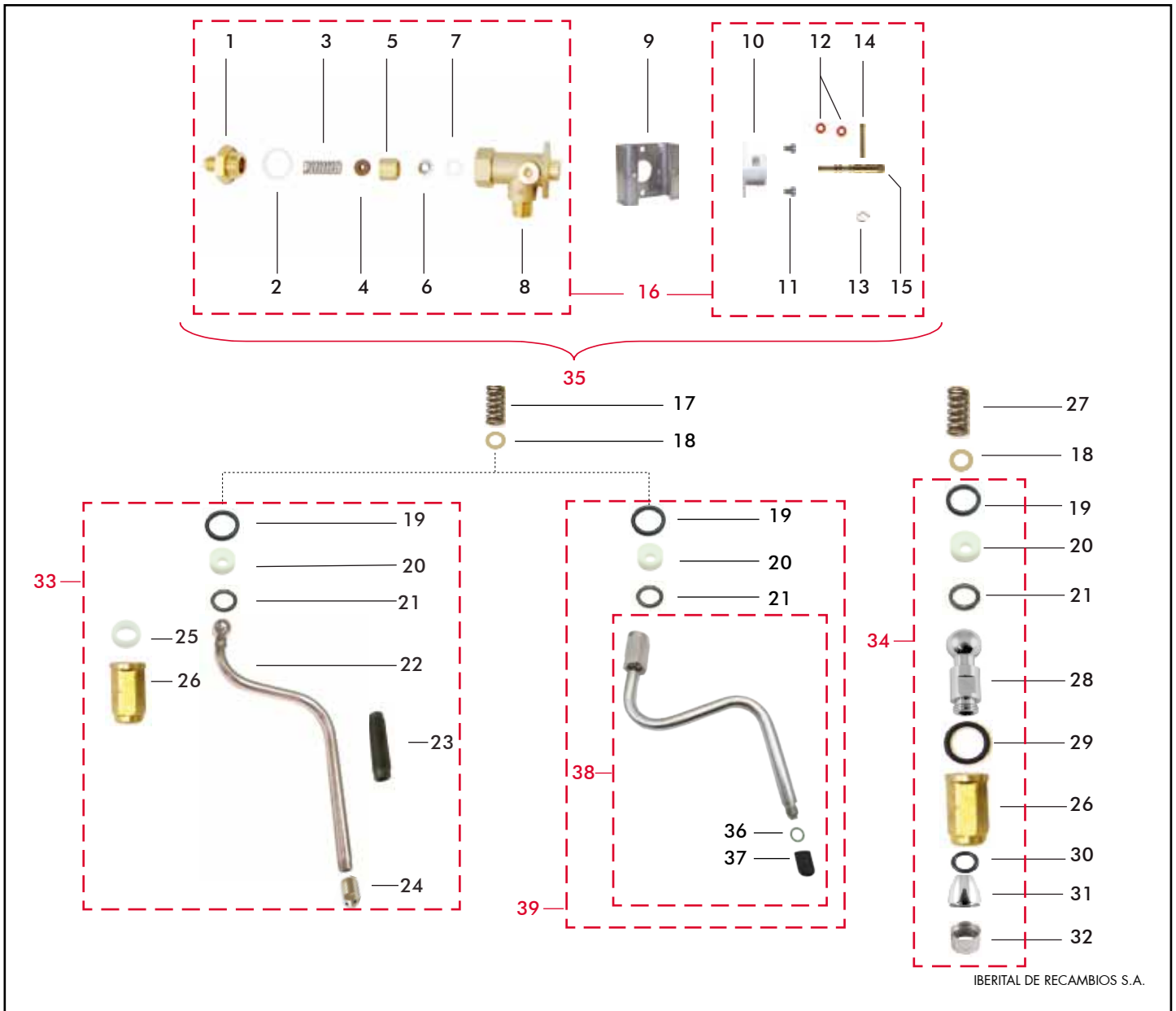
FIG.	COD.	DESCRIPCION	DESCRIPTION	FIG.	COD.	DESCRIPCION	DESCRIPTION
1	26358	TAPON 1/2GUPO ECONOMICO	1/2" CAP	12	21948	JUNTA PORTA SUPLEMENTADA LD	L/LIFE SUPPL. FILTERHOLDER GASKET
2	36594	FILTRO TUBULAR	TUBULAR FILTER	12	30260	JUNTA PORTA 8mm IBERITAL NEW	8mm FILTERHOLDER GASKET IB.NEW
3	26339	JUNTA TEFLÓN 26X21X2	26X21X2 TEFLON GASKET	12	34497	JUNTA PORTA 8mm FAEMA	8mm FAEMA FILTERHOL. GASKET
4	267	CHICLER 0,7mm	0,7mm CHICLEUR	12	70279	JUNTA PORTA FILTROS 8mm	8mm FILTERHOLDER GASKET
4	30194	CHICLER 1mm	1 mm CHICLER	12	70280	JUNTA PORTA FILTROS 9mm	9mm FILTERHOLDER GASKET
5	26340	COLUMNA ES10 M8-M6X0,75 H47	ES10 M8-M6X0,75 H47	13	11733	RACOR DESCARGA GRUP. CROM.	FITTING
6	23887	NUEVO GRUPO ECONÓMICO	NEW ECONOMIC BODY GROUP	14	35030	TAPA ELECTROVALV. GRUPO	GROUP SOLENOID LID IB7
7	2275	TORN. SUJ. ELECTR. GRUPO INOX	ALLEN SCREW	14	35633	TAPA ELECTROVALV. GRUPO ALTO	HIGH GROUP SOLENOID LID IB7
8	175	ROCIADOR AGUA	SPRAYHEAD	15	34664	CONJ. GRUPO VITON IB7 S/CHICLE	VITON IB7 GROUP SET W/CHICLE
9	8259	ELECTR. PARKER VITON 220V	220V PARKER SOLENOID	15	35238	CONJUNTO GRUPO VITON IB7	IB7 GROUP COMPLETE ASSY
10	288	DUCHA EROGACION	SHOWER	16	6182	ELECTROV. PARKER S/BOBINA 220V	SOLENOID WITHOUT COIL 220V
11	11732	CASQUILLO DESCARGA NUEVO	NEW CAP	17	7283	BOBINA PARKER 220V CE	220V CE PARKER COIL
11	21966	RACORD DESCARGA VASO ALTO	HIGH CUP DISCHARGE RACORD	17	19487	BOBINA CARGA AGUA 230V CE	230V CE COIL
12	142	JUNTA PORTA NORMAL 8mm	8mm NORMAL FILTERHOL. GASKET	17	19489	BOBINA 208-240/60HZ UL	208-240/60HZ UL SOLENOID VALVE
12	145	JUNTA PORTA SUPLEMENT. 9mm	9mm SUPPLE. FILTERHOLD. GASKET	17	22513	BOBINA PARKER 110V CE	110V CE PARKER COIL
12	360	SUPLEMENTO GOMA PORTA	SUPPLEMENT FILTERHOLDER GASKET	18	27075	JUNTA GRUPO JUNIOR	JUNIOR GROUP GASKET
12	9215	JUNTA FAEMA BRASILIA 8,5mm	8,5mm FILTERHOLDER GROUP SEAL	19	8330	ARANDELA GROWER	GROWER WASHER
12	9798	JUNTA FAEMA BRASILIA 8mm	8mm FAEMA BRASILIA GROUP SEAL	20	5894	TORNILLO M8 A2 (MÁQ REFORZ)	M8 A2 SCREW (REINFORC. MACH.)
12	10262	JUNTA PORTAFILTROS 8,5mm	8,5mm FILTERHOLDER GASKET	20	8329	TORNILLO INOX M8	M8 S.STEEL SCREW
12	11598	JUNTA PORTA ARINCA 8mm	8mm ARINCA FILTERHOLD. GASKET	21	49464	CONJ.TROMPETA GRUPO ECONOMICO	ECONOMIC GROUP TRUMPET SET
12	11599	JUNTA PORTA SUPL. ARINCA 9mm	9mm SUPPL. FILTERHOLDER GASKET				
12	11617	JUNTA PORTA ARINCA SUPL. 8,5 mm	8.5mm SUPPL. FILTERH. GASKET				
12	21947	GOMA PORTA NORMAL LD 8mm	8mm L/LIFE FILTERHOLDER GASKET				



IBERITAL DE RECAMBIOS S.A.

FIG.	COD.	DESCRIPCION	DESCRIPTION
1	1522	ANILLO SEEGER DIAM.24 EMBLISTA	SEEGER RING
2	6783	MONTURA GRIFO VAPOR/AGUA	STEAM/WATER TAP MOUNTING
3	27608	CASQUILLO TEFLON TUERCA VAPOR	STEAM TEFLON CAP
4	27522	TUERCA TUBO VAP/AGUA LATON	STEAM NUT
5	10626	CUERPO GRIFO SIN MONTAR	TAP BODY W/SEAT
5	27613	CUERPO GRIFO CON TORN.S/ASIENT	TAP BODY W/O SEAT
6	19426	TORICA TUERCA T.VAP-AGUA	OR GASKET
7	27515	MUELLE TUBO VAPOR JUNIOR	SPRING
8	11079	ARANDELA LATON 8x14x0,5	BRASS WASHER
9	19051	CASQUILLO TEFLON NUEVO	NEW TEFLON CAP
10	19052	TORICA CASQUILLO TEFLON N	OR GASKET
11	27071	TUBO DE VAPOR ACER.INOX JUNIOR	SS STEAM PIPE
12	27372	SALIDA VAPOR TUBO JUNIOR	SS STEAM PIPE
12	30224	SALIDA VAPOR 3 AGUJ.1mm MOD-8	SS STEAM PIPE 3 HOLES 1mm
13	11050	MUELLE TUBO VAPOR	SPRING
14	8300	BOLA TUBO AGUA CAL CR.CORTO-8	SHORT HOT WATER PIPE
14	30225	BOLA ROTULA TUBO AGUA LARGO-8	LARGE HOT WATER PIPE
15	27621	TORICA VITON TUBO AGUA JUNIOR	OR GASKET
16	2104	JUNTA TORICA	OR GASKET
17	10958	ACOPLAMIENTO DIFUSOR AGUA	WATER SPRAYER ADAPTOR
18	10957	DIFUSOR TUBO AGUA JUNIOR-08	HOT WATER OUTLET
19	26432	CONJ. GRIFO VAPOR JUNIOR	STEAM TAPS ASSY W/O SEAT
19	30629	CONJ. TUBO VAPOR C/ASIE JUNIOR	STEAM TAPS ASSY W/ SEAT

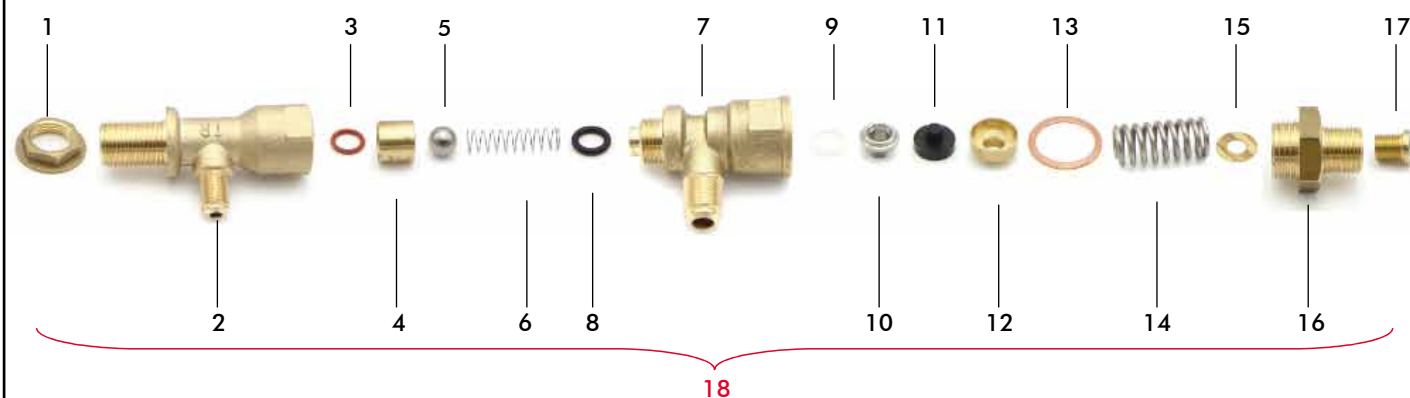
FIG.	COD.	DESCRIPCION	DESCRIPTION
20	18007	TUBO VAPOR COMPLETO JUNIOR	STEAM PIPE COMPLETE
21	27618	CONJ GRIFO AG CORTO S/ASIENTO	SHORT WATER TAPS ASSY NO SEAT
21	30603	CONJ GRIFO AG CORTO C/ASIENTO	SHORT WATER TAPS ASSY W/SEAT
22	18091	TUBO AGUA COMPLETO CORTO M10	SHORT COMPLETE WATER PIPE M10
22	31685	TUBO AGUA COMPLETO LARGO M10	LONG COMPLETE WATER PIPE M10
22	39426	TUBO AGUA COMP. CORTO G1/8"	SHORT COMP. WATER PIPE G1/8"
22	39427	TUBO AGUA COMP. LARGO G1/8"	LONG COMPL. WATER PIPE G1/8"
23	11347	ASIENTO GRIFO INOX PLANO	TAP SEAT
24	11345	JUNTA TEFLON ASIENTO INOX	TEFLON GASKET
25	11073	JUNTA GRIFO - FRONTAL	GASKET
26	34347	CLIP PROTECCION T.VAPOR 8mm	CLIP PROTECTION STEAM T. 8MM.
27	34188	CONJUNTO GRIFO C/ASIENTO	TAPS ASSY W/SEAT
28	10833	CUERPO GRIFOS + ASIENTO	TAP BODY + SEAT
29	50738	TUBO VAPOR COOL TOUCH	COOL TOUCH STEAM WAND
30	21640	JUNTA TÓRICA VITON	VITON ORING
31	55354	SALIDA VAPOR COLD TOUCH	COOL TOUCH STEAM TIP
32	55850	CONJ. TUBO VAPOR COOL TOUCH	COLD TOUCH STEAM PIPE ASSY



IBERITAL DE RECAMBIOS S.A.

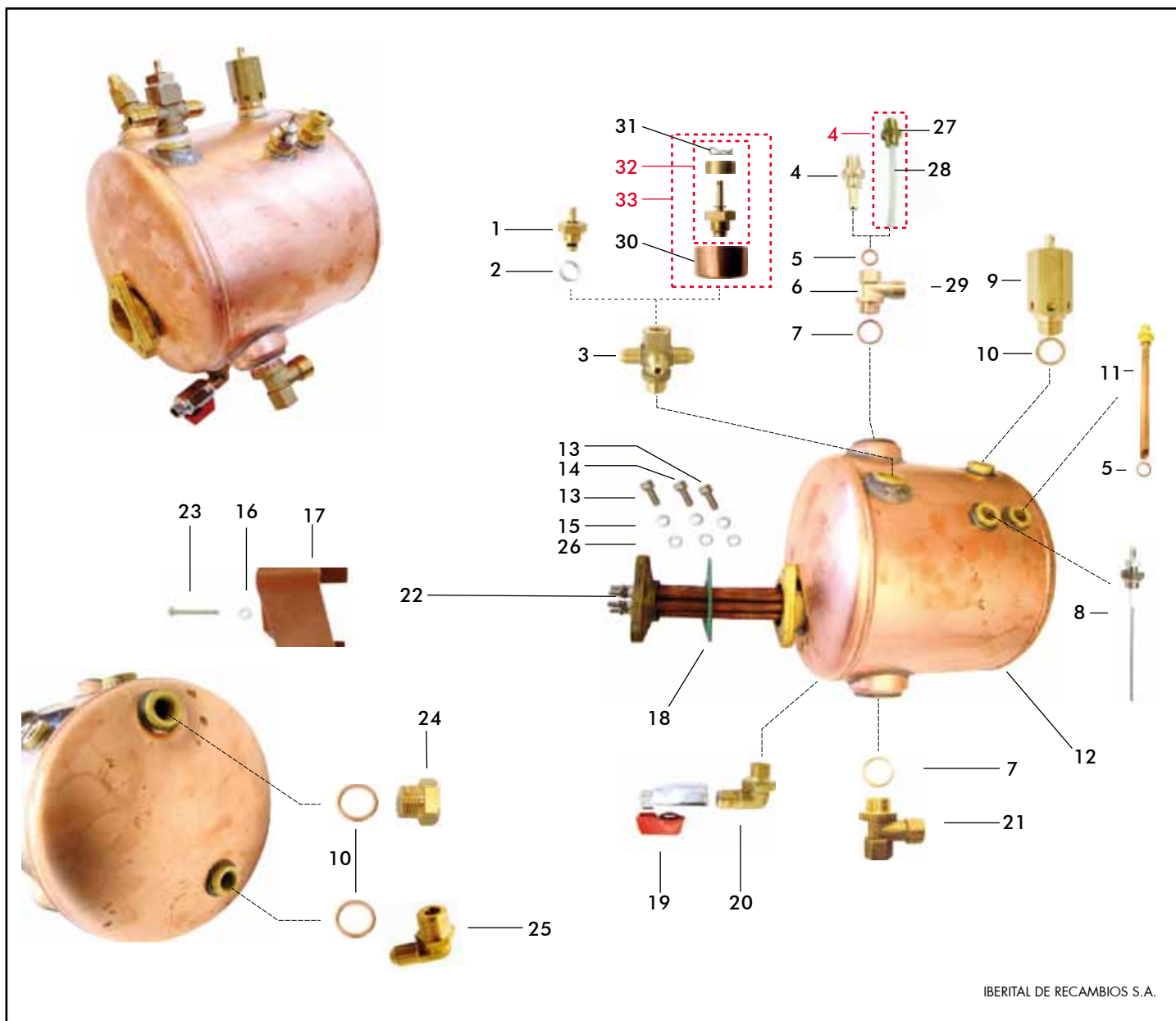
FIG.	COD.	DESCRIPCION	DESCRIPTION
1	9636	RACOR GRIFO E-91 /DUE LEVA	E-91 TAP FITTING
2	4215	ARANDELA JUNTA TEFLÓN	TEFLON WASHER
3	10415	MUELLE GRIFO VAPOR/AGUA	STEAM/WATER SPRING
4	2243	JUNTA PLANNA VITÓN 300°	300° VITON PLANE GASKET
5	9787	PORTAJUNTAS GRIFO DUE	GASKET HOLDER
6	11348	ASIENTO GRIFO	TAP SEAT
7	11345	JUNTA TEFLÓN ASIENTO INOX	TEFLON GASKET
8	37258	CUERPO GRIFO LEVA	TAP BODY
9	36626	SOPORTE GRIFO ROSCA RÁPIDO	TAP SUPPORT FAST THREAD
10	36084	TAPA GUIA	GUIDE CAP
11	37149	TORNILLO M4X10 A2 PHGRAFILADO	SCREW M4X10 A2 PHGRAFILADO
12	2179	JUNTA SILICONA	SILICONE GASKET
13	9955	ANILLO SEGURIDAD INOX	S.S SAFETY RING
14	36628	EJE GUÍA	GUIDE SHAFT
15	36627	EJE	SHAFT
16	48306L	CONJ. GRIFO RÁPIDO LPB	FAST WATER TAP ASSY LPB
17	27515	MUELLE TUBO VAPOR JUNIOR	SPRING
18	11079	ARANDELA LATON 8X14X0,5	BRASS WASHER
19	19426	TÓRICA TUERCA TUBO	OR GASKET
20	19051	CASQUILLO TEFLÓN NUEVO	NEW STEAM WATER TAP
21	19052	TÓRICA CASQUILLO TEFLÓN N	OR GASKET
22	29028	TUBO VAPOR INOX JUNIOR LARGO	SS STEAM PIPE
23	29031	PROTECCION TUBO VAPOR 8mm	COVER PIPE

FIG.	COD.	DESCRIPCION	DESCRIPTION
24	27372	SALIDA TUBO VAPOR JUNIOR	SS STEAM TIP
25	27608	CASQUILLO TEFLÓN TUERCA VAPOR	STEAM TEFLON CAP
26	27522	TUERCA TUBO AGUA JUNIOR	STEAM NUT
27	11050	MUELLE TUBO VAPOR	SPRING
28	8300	TUBO AGUA CALIENTE CORTO	SHORT HOT WATER PIPE
28	30225	TUBO AGUA CALIENTE LARGO	LONG HOT WATER PIPE
29	27621	TÓRICA VITÓN TUBO AGUA JUN	OR GASKET
30	2104	JUNTA TÓRICA	OR GASKET
31	10958	ACOPLAMIENTO DIFUSOR AGUA	HOT WATER OUTLET JOINT
32	10957	DIFUSOR AGUA CALIENTE	HOT WATER OUTLET
33	18090	TUBO VAPOR COMPLETO	COMPLETE STEAM PIPE
34	18091	TUBO AGUA COMPLETO CORTO M10	SHORT COMPLETE WATER PIPE M10
34	31685	TUBO AGUA COMPLETO LARGO M10	LONG COMPLETE WATER PIPE M10
34	39426	TUBO AGUA COMP. CORTO G1/8"	SHORT COMPL. WATER PIPE G1/8"
34	39427	TUBO AGUA COMP. LARGO G1/8"	LONG COMPL. WATER PIPE G1/8"
35	36625	CONJUNTO GRIFO RÁPIDO	FAST TAP ASSEMBLY
36	50738	TUBO VAPOR COOL TOUCH	COOL TOUCH STEAM WAND
37	21640	JUNTA TÓRICA VITON	VITON ORING
38	55354	SALIDA VAPOR COLD TOUCH	COOL TOUCH STEAM TIP
39	55850	CONJ. TUBO VAPOR COOL TOUCH	COLD TOUCH STEAM PIPE ASSY



IBERITAL DE RECAMBIOS S.A.

FIG.	COD.	DESCRIPCION	DESCRIPTION	FIG.	COD.	DESCRIPCION	DESCRIPTION
1	9308	TUERCA 3/8 CON VALONA	3/8" NUT				
2	4445	CUERPO VALVULA RETENC 1/8	1/8" RETENTION VALVE BODY				
3	2350	TORICA SILICONA	SILICONE GASKET				
4	4075	CASQUILLO CIERRE	CLOSED CAP				
5	158	ESFERA 11mm INOX	INOX SPHERE				
6	148	MUELLE RACOR ENTRADA	RETENTION SPRING				
7	4074	CUERPO VÁLV. EXP. S/ASIENTO	W/O SEAT EXP. VALVE BODY				
7	21516	CUERPO VÁLV. EXP. C/ASIENTO	W/SEAT EXP. VALVE BODY				
8	1293	JUNTA TORICA	RUBBER O-RING				
9	11345	JUNTA TEFLON ASIENTO INOX	TEFLON GASKET				
10	11348	ASIENTO GRIFO LEVA INOX	TAP SEAT				
11	160	JUNTA PLANA	FLAT GASKET				
12	161	CASQUILLO PORTAJUNTAS	GASKET HOLDER CAP				
13	1565	JUNTA PLANA COBRE 21x26x1	21X26X1 COPPER WASHER				
14	156	MUELLE ARIETE Y VALV.EXP.	SPRING				
15	21582	ARANDELA DE LATON 7mm. F-3	7mm BRASS WASHER				
16	4079	RACORD VALV EXPANSION 3/8	3/8" EXPANS. VALVE FITTING				
17	2983	REGULADOR MUELLE	REGULATOR SPRING				
18	11646	CONJ. VÁLV. EXP-RET. C/ASIENTO	W/SEAT EXP-RET VALVE ASSEM.				
18	27622	CONJ. VÁLV. EXP-RET S/ASIENTO	W/O SEAT EXP-RET VALVE ASSEM.				

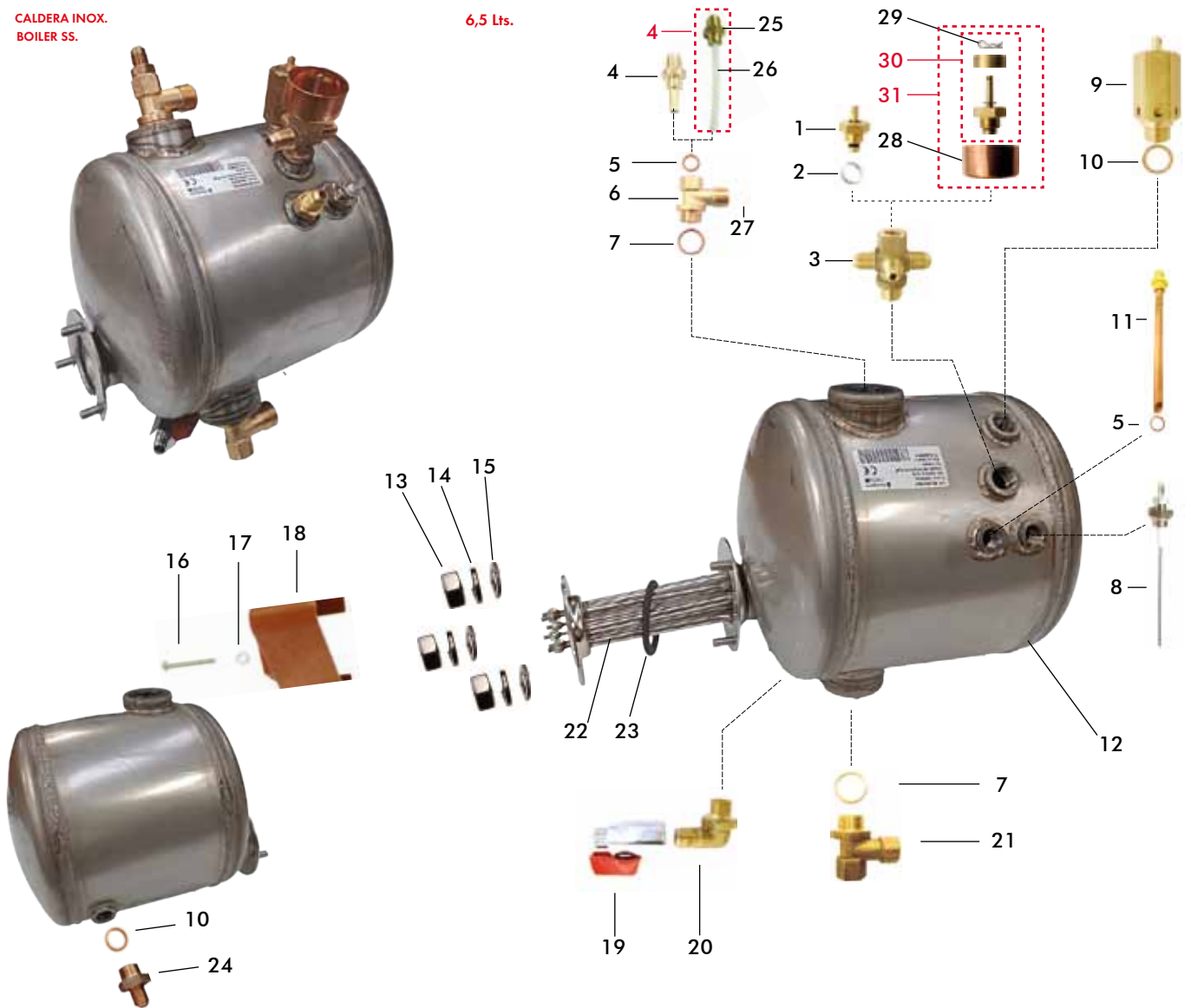


IBERITAL DE RECAMBIOS S.A.

FIG.	COD.	DESCRIPCION	DESCRIPTION	FIG.	COD.	DESCRIPCION	DESCRIPTION
1	3319	VÁLVULA DEPRESORA 1/4"	VACUUM EMPTY VALVE 1/4"	19	4709	VÁLVULA CIERRE 1/4"MX1/4"H	1/4"MX1/4"F OUTLET VALVE
2	5746	JUNTA TEFLON 1/4	1/4 TEFLON GASKET	20	2072	RACORD ACODADO 1/4 x 1/4	1/4"X1/4" ELBOW FITTING
3	9601	RACOR 5 VIAS MAQ. 1GUPO	5 WAYS FITTING	21	10909	RACOR CALDERA 2 ROSCAS	2 WAYS BOILER FITTING
4	18023	RACOR INYECTOR C/TUBO 12cm	INJECTOR FITTING W/PIPE 12cm	22	9609	RESIST. 1G 1800W 110V	1800W 110V 1G ELEMENT
4	18086	RACORD INYECTOR LARGO LATON	1/4"X1/4" INJECTOR FITTING	22	9938	RESIST. 1G 1800W 220V	1800W 220V 1G ELEMENT
4	28847	RACOR INYECTOR C/TUBO 11cm	INJECTOR FITTING W/PIPE 11cm	22	19480	RESIST. 1G 2400W 240V	2400W 240V 1G ELEMENT
4	49272	RACOR INYECTOR C/TUBO 9,5cm	INJECTOR FITTING W/PIPE 9,5cm	23	11426	TORNILLO M4 INOX	M4 S.STEEL SCREW
5	8978	ARANDELA COBRE 1/4"	1/4" COPPER WASHER	24	9	TAPÓN CIEGO MACHO 3/8"	3/8 PLUG MALE
6	10908	RACOR CALDERA 1/2"X1/2"X1/4"	1/2"X1/2"X1/4" BOILER FITTING	25	19019	CODO 3/8 X 1/4 ABOCARDADO	3/8"X1/4" ELBOW FITTING
7	10622	JUNTA METALOPLÁSTICA	METAL-PLASTIC WASHER	26	10093	ARANDELA PLANA INOX	METAL WASHER
8	5277	CONJ. SONDA NIVEL	STD WATER LEVEL PROBE	27	28845	RACORD INYECTOR ESPECIAL	SPECIAL INJECTOR FITTING
8	48544L	CONJ. SONDA NIVEL CORTADA	CUT STD WATER LEVEL PROBE	28	18022	TUBO TEFLÓN 4X6 (12cm)	TEFLON PIPE (12cm)
9	1314	VALVULA SEGURIDAD CALDERA	3/8" BOILER SAFETY VALVE	28	28846	TUBO TEFLON 4X6 (11CM)	TEFLON PIPE (11cm)
9	3596	VÁLV. SEG. HOMOL. 3/8" 1,8bar	1,8bar HOM. SAFETY VALVE 3/8"	28	30683	TUBO TEFLÓN 4X6 (9,5cm)	TEFLON PIPE (9,5cm)
10	270	JUNTA METALOPLASTICA 3/8	3/8" METALPLASTIC GASKET	29	8295	REDUCTOR TEFLÓN	TEFLON REDUCTOR
11	9242	TUBO PESCA AGUA CALIENTE	HOT WATER OUTLET PIPE	29	25750	ARANDELA TEFLON TUBO GRUPO 2,5	PIPE TEFLON WASHER 2,5mm
12	21510	CALDERA 6L 1GUPO	1G BOILER 6L	30	10030	CAZOLETA VALVULA 1/4	SAFETY VALVE TUB 1/4
13	5894	TORNILLO INOX M8 A2	M8 A2 S.STEEL SCREW	31	37236	CLIP R VALVULA DEPRESORA	CLIP R DEPRESSOR VALVE
14	10288	TORNILLO M8 C/ROSCA M4 INOX	M8 WITH M4 SCREW	32	38069	CONJ. VALV.VACIO+PESO	VACUM VALVE WEIGHT+BOWL
15	8330	ARANDELA GROWER	GROWER WASHER	33	37087	CONJ. VALV.+PESO+CAZOLETA	VACUUM EMPTY VALVE 1/4"
16	9421	ARANDELA M4 ESP. PERFIL	M4 WASHER				
17	23872	TAPA RESISTENCIA 1G.REBAJADA	HEATING 1G REDUCED COVER				
18	31727	JUNTA RESISTENCIA TEFLÓN	TEFLON HEATING ELEMENT GASKET				

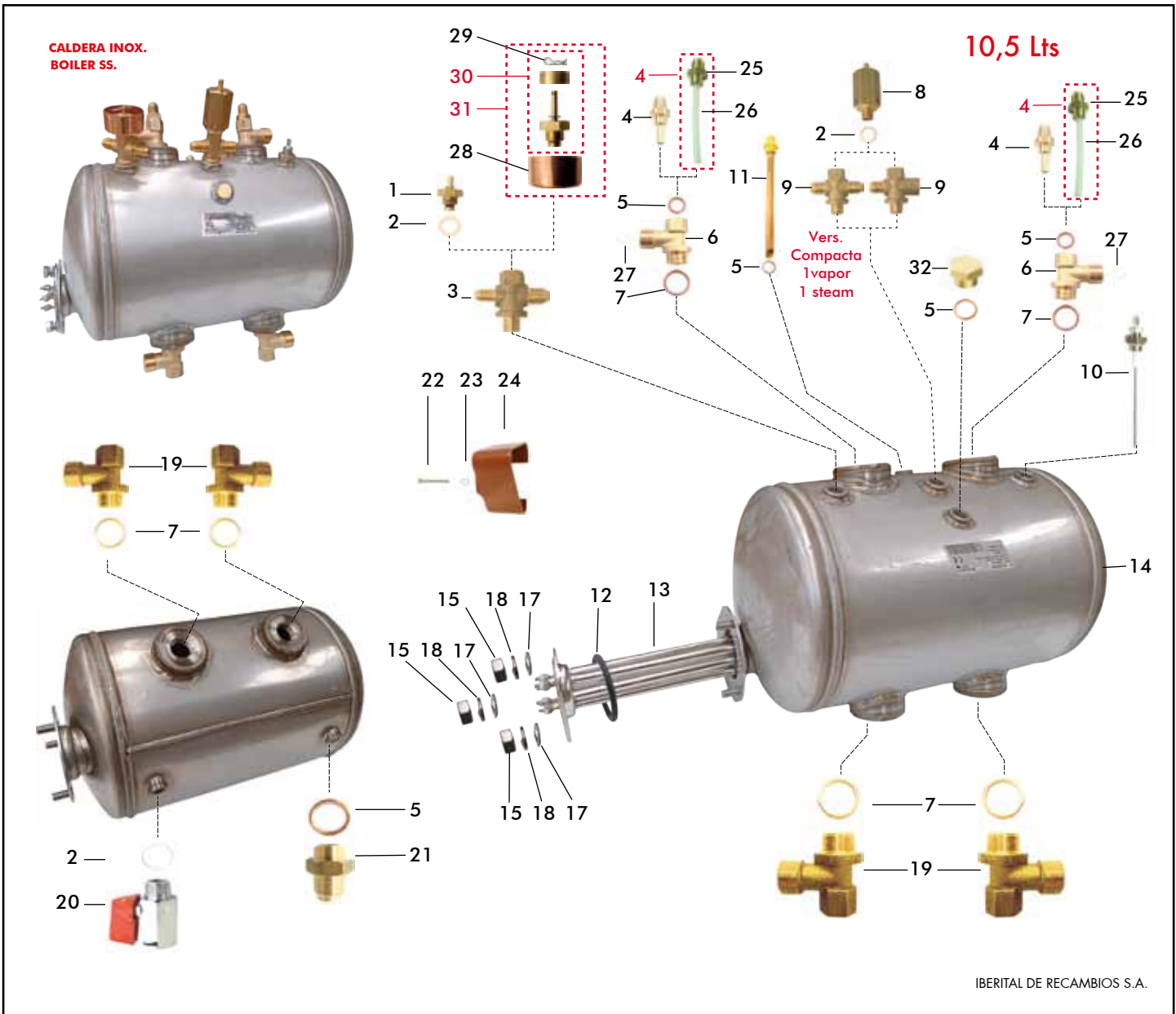
CALDERA INOX.
BOILER SS.

6,5 Lts.



IBERITAL DE RECAMBIOS S.A.

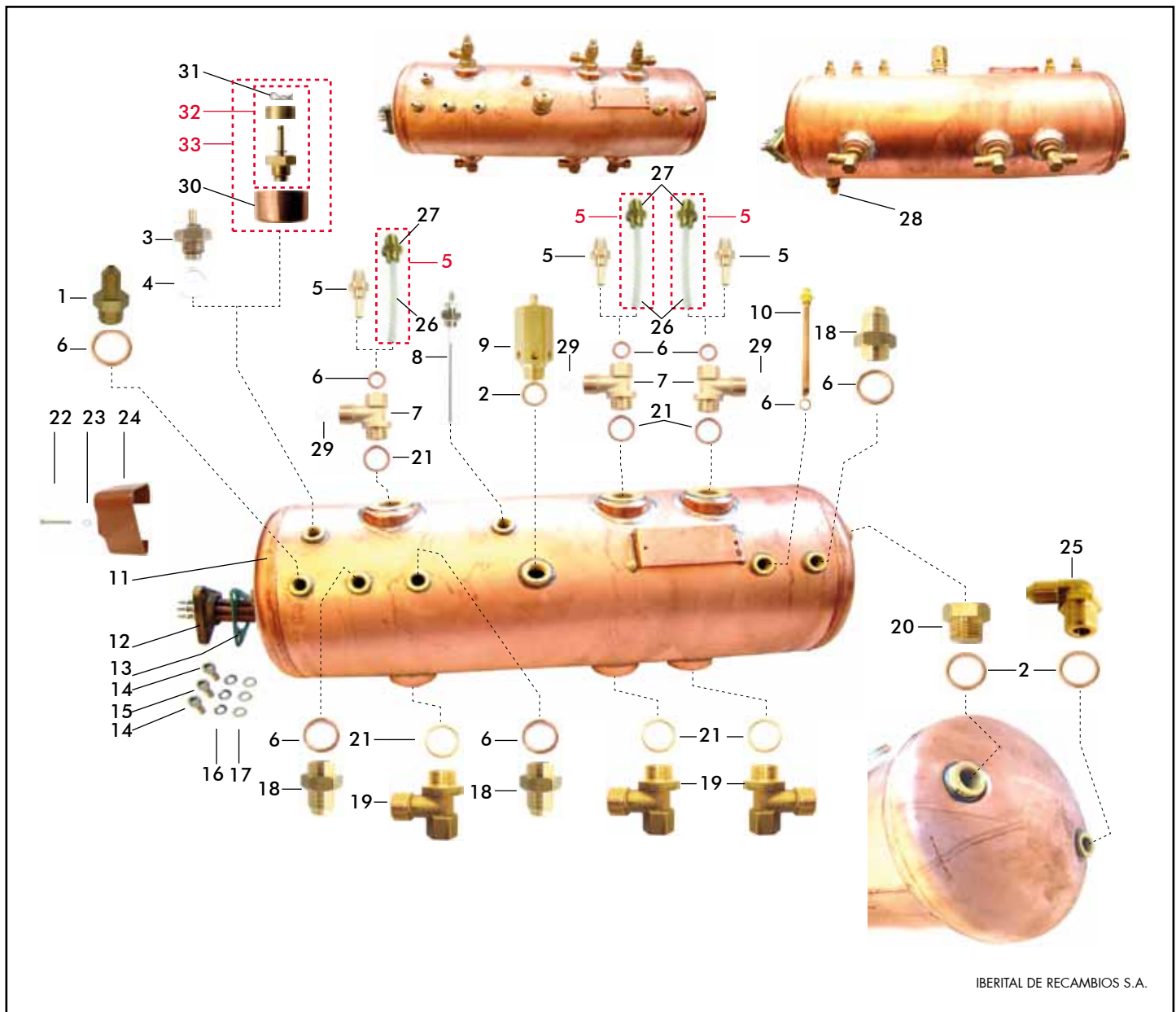
FIG.	COD.	DESCRIPCION	DESCRIPTION	FIG.	COD.	DESCRIPCION	DESCRIPTION
1	3319	VÁLVULA DEPRESORA 1/4"	VACUUM EMPTY VALVE 1/4"	19	4709	VÁLVULA CIERRE 1/4"MX1/4"H	1/4"MX1/4"F OUTLET VALVE
2	5746	JUNTA TEFLON 1/4	1/4 TEFLON GASKET	20	2072	RACORD ACODADO 1/4 x 1/4	1/4"X1/4" ELBOW FITTING
3	9601	RACOR 5 VIAS MAQ. 1GUPO	5 WAYS FITTING	21	10909	RACOR CALDERA 2 ROSCAS	2 WAYS BOILER FITTING
4	18023	RACOR INYECTOR C/TUBO 12cm	INJECTOR FITTING W/PIPE 12cm	22	49888	RESISTENCIA 1G 1800W 220V	1800W 220V 1G HEAT. ELEM. SS.
4	18086	RACORD INYECTOR LARGO LATON	1/4"X1/4" INJECTOR FITTING	22	55475	RESIST 1G 1800W 110V INOX	1800W 110V 1G HEAT. ELEM. SS.
4	28847	RACOR INYECTOR C/TUBO 11cm	INJECTOR FITTING W/PIPE 11cm	23	50620	JUNTA TORICA 47x5,33 VITON	VITON O-RING 47x5,33
4	49272	RACOR INYECTOR C/TUBO 9,5cm	INJECTOR FITTING W/PIPE 9,5cm	24	1621L	RACOR 1/4"X1/8" ABOC LPB	1/4" X 1/8" FLARE FITTING LPB
5	8978	ARANDELA COBRE 1/4"	1/4" COPPER WASHER	25	28845	RACORD INYECTOR ESPECIAL	SPECIAL INJECTOR FITTING
6	10908	RACOR CALDERA 1/2"X1/2"X1/4"	1/2"X1/2"X1/4" BOILER FITTING	26	18022	TUBO TEFLÓN 4X6 (12cm)	TEFLON PIPE (12cm)
7	10622	JUNTA METALOPLÁSTICA	METAL-PLASTIC WASHER	26	28846	TUBO TEFLÓN 4X6 (11CM)	TEFLON PIPE (11cm)
8	5277	CONJ. SONDA NIVEL	STD WATER LEVEL PROBE	26	30683	TUBO TEFLÓN 4X6 (9,5cm)	TEFLON PIPE (9,5cm)
8	48544L	CONJ. SONDA NIVEL CORTADA	CUT STD WATER LEVEL PROBE	27	8295	REDUCTOR TEFLÓN	TEFLON REDUCTOR
9	1314	VÁLVULA SEGURIDAD CALDERA	3/8" BOILER SAFETY VALVE	27	25750	ARANDELA TEFLON TUBO GRUPO 2,5	PIPE TEFLON WASHER 2,5mm
9	3596	VÁLV. SEG. HOMOL. 3/8" 1,8bar	1,8bar HOM. SAFETY VALVE 3/8"	28	10030	CAZOLETA VALVULA 1/4	SAFETY VALVE TUB 1/4
10	270	JUNTA METALOPLASTICA 3/8	3/8" METALPLASTIC GASKET	29	37236	CLIP R VALVULA DEPRESORA	CLIP R DEPRESSOR VALVE
11	9242	TUBO PESCA AGUA CALIENTE	HOT WATER OUTLET PIPE	30	38069	CONJ. VALV.VACIO+PESO	VACUM VALVE WEIGHT+BOWL
12	49353	CALDERA 6.5 LTS INOX 316	Aisi 316 SS BOILER 6L	31	37087	CONJ. VALV.+PESO+CAZOLETA	VACUUM EMPTY VALVE 1/4"
13	10108	TUERCA INOX M8	M8 SS NUT				
14	8330	ARANDELA GROWER	GROWER WASHER				
15	10093	ARANDELA PLANA INOX	METAL WASHER				
16	11426	TORNILLO M4 INOX	M4 S.STEEL SCREW				
17	9421	ARANDELA M4 ESP. PERFIL	M4 WASHER				
18	23872	TAPA RESISTENCIA 1G.REBAJADA	HEATING 1G REDUCED COVER				



IBERITAL DE RECAMBIOS S.A.

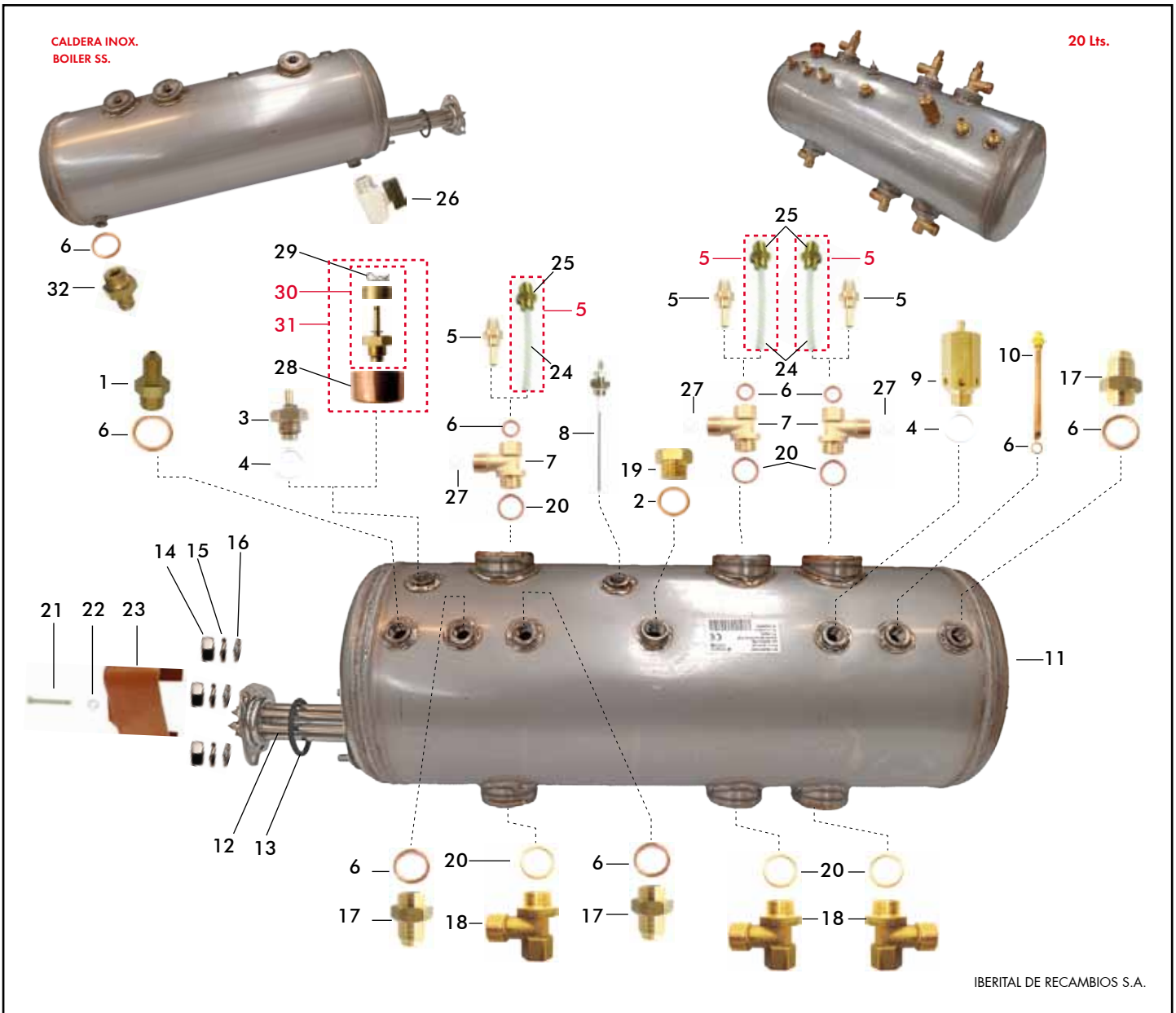
FIG.	COD.	DESCRIPCION	DESCRIPTION
1	3319	VÁLVULA DEPRESORA 1/4"	VACUUM EMPTY VALVE 1/4"
2	5746	JUNTA TEFLON 1/4	1/4 TEFLON GASKET
3	26364	RACORD CALDERA JUNIOR 4V 1/8	1/8" 4V BOILER FITTING
4	18023	RACOR INYECTOR C/TUBO 12cm	INJECTOR FITTING W/PIPE 12cm
4	18086	RACORD INYECTOR LARGO LATON	1/4"X1/4" INJECTOR FITTING
4	28847	RACOR INYECTOR C/TUBO 11cm	INJECTOR FITTING W/PIPE 11cm
4	49272	RACOR INYECTOR C/TUBO 9,5cm	INJECTOR FITTING W/PIPE 9,5cm
5	8978	ARANDELA COBRE 1/4"	1/4" COPPER WASHER
6	10908	RACOR CALDERA 1/2"X1/2"X1/4"	1/2"X1/2"X1/4" BOILER FITTING
7	10622	JUNTA METALOPLÁSTICA	METAL-PLASTIC WASHER
8	6114	VALVULA SEGURIDAD 1/4	1/4" SECURITY VALVE
8	32921	VÁLV. SEG. HOMOL. 1/4" 1,8bar	1,8bar HOM. SAFETY VALVE 1/4"
9	26350	RACORD CALDERA JUNIOR 4V 1/4	1/4" 4 WAYS BOILER FITTING
9	27635	RACORD CALDERA JUNIOR 3V 1/4	1/4" 3WAYS BOILER FITTING
10	5277	CONJ. SONDA NIVEL	STD WATER LEVEL PROBE
10	48544L	CONJ. SONDA NIVEL CORTADA	CUT STD WATER LEVEL PROBE
11	9242	TUBO PESCA AGUA CALIENTE	HOT WATER OUTLET PIPE
12	50620	JUNTA TORICA 47x5,33 VITON	VITON O-RING 47x5,33
13	49247	RESISTENCIA 3000W/230V INCOLOY	3000W HEATING ELEMENT INCOLOY
13	49799	RESIST. 2G 2850W 230V INOX	2850W HEATING ELEMENT S.S
13	49886	RESISTENCIA 2G IB7 3500W	HEAT. ELEM. 2G IB7 3500W INOX
14	49261	CALDERA 10,5 LTS INOX	10.5L STEAM BOILER SS
15	10108	TUERCA INOX M8	M8 SS NUT

FIG.	COD.	DESCRIPCION	DESCRIPTION
17	10093	ARANDELA PLANA INOX	METAL WASHER
18	8330	ARANDELA GROWER	GROWER WASHER
19	10909	RACOR CALDERA 2 ROSCAS	2 WAYS BOILER FITTING
20	4709	VÁLVULA CIERRE 1/4"MX1/4"X1/4" H	1/4"MX1/4"X1/4" F OUTLET VALVE
21	9187	RACOR 1/4x1/4 ABOCARDADO	1/4"X1/4" FLARING FITTING
22	11426	TORNILLO M4 INOX	M4 S.STEEL SCREW
23	9421	ARANDELA M4 ESP. PERFIL	M4 WASHER
24	10192	TAPA PROTEC. RESISTENCIA	HEATING ELEMENT LID
25	28845	RACORD INYECTOR ESPECIAL	SPECIAL INJECTOR FITTING
26	18022	TUBO TEFLÓN 4X6 (12cm)	TEFLON PIPE (12cm)
26	28846	TUBO TEFLON 4X6 (11CM)	TEFLON PIPE (11cm)
26	30683	TUBO TEFLÓN 4X6 (9,5cm)	TEFLON PIPE (9,5cm)
27	8295	REDUCTOR TEFLÓN	TEFLON REDUCTOR
27	25750	ARANDELA TEFLON TUBO GRUPO 2,5	PIPE TEFLON WASHER 2,5mm
28	10030	CAZOLETA VALVULA 1/4	SAFETY VALVE TUB 1/4
29	37236	CLIP R VALVULA DEPRESORA	CLIP R DEPRESSOR VALVE
30	38069	CONJ. VALV.VACIO+PESO	VACUUM VALVE WEIGHT+BOWL
31	37087	CONJ. VALV.+PESO+CAZOLETA	VACUUM EMPTY VALVE 1/4"
32	2585	TAPÓN CIEGO MACHO 1/4"	BLIND CAP 1/4"



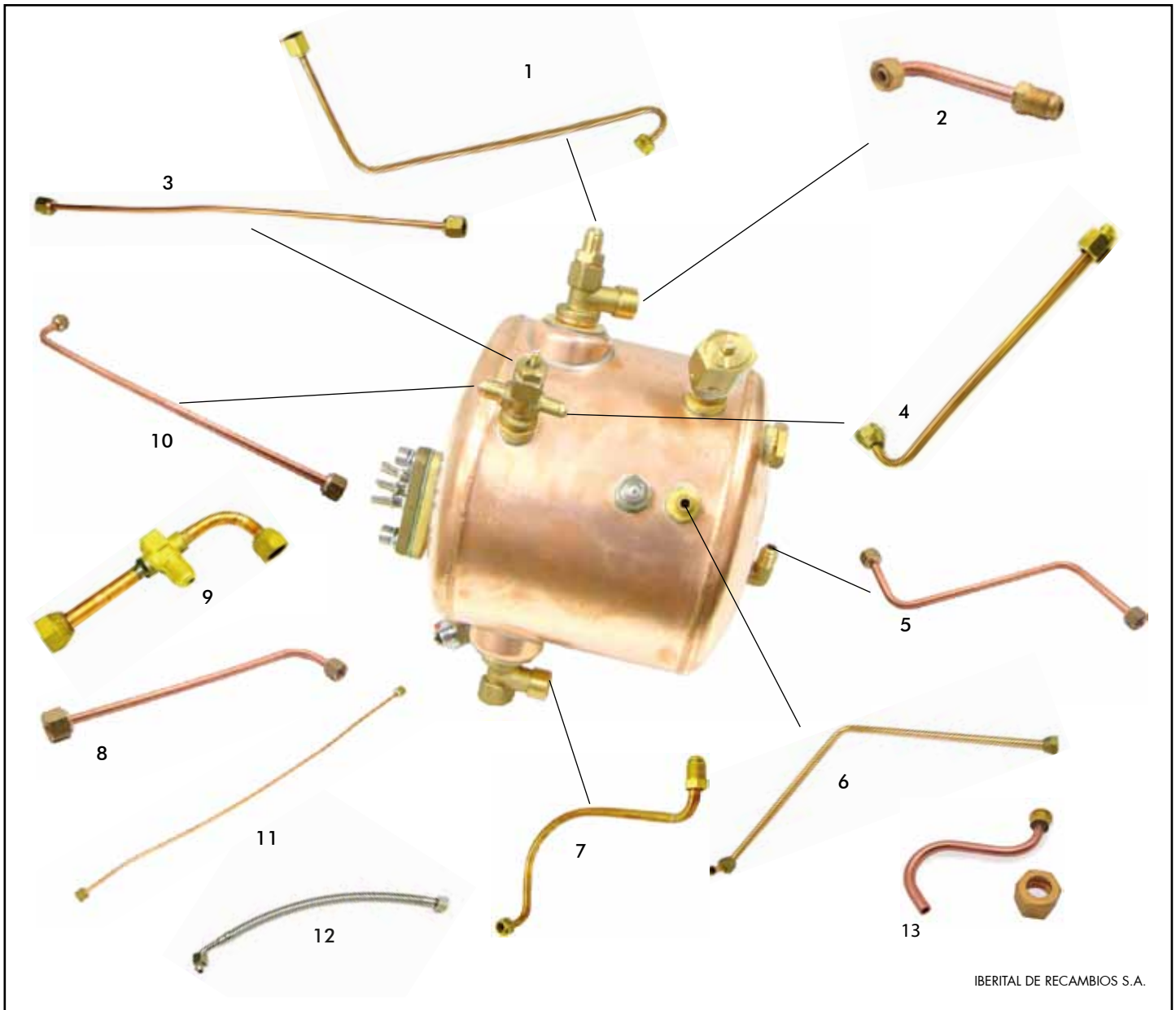
IBERITAL DE RECAMBIOS S.A.

FIG.	COD.	DESCRIPCION	DESCRIPTION	FIG.	COD.	DESCRIPCION	DESCRIPTION
1	9329	RACOR 1/4"x1/8" ABOCARDADO	1/4"x1/8" FITTING	17	10093	ARANDELA PLANA INOX	METAL WASHER
2	270	JUNTA METALOPLÁSTICA 3/8"	3/8" METALPLASTIC GASKET	18	9187	RACOR 1/4x1/4 ABOCARDADO	1/4"x1/4" FLARING FITTING
3	3319	VÁLVULA DEPRESORA 1/4"	VACUUM EMPTY VALVE 1/4"	19	10909	RACOR CALDERA 2 ROSCAS	2 WAYS BOILER FITTING
4	5746	JUNTA TEFLON 1/4	1/4 TEFLON GASKET	20	9	TAPÓN CIEGO MACHO 3/8"	3/8 PLUG MALE
5	18023	RACOR INYECTOR C/TUBO 12cm	INJECTOR FITTING W/PIPE 12cm	21	10622	JUNTA METALOPLÁSTICA	METAL-PLASTIC WASHER
5	18086	RACORD INYECTOR LARGO LATON	1/4"x1/4" INJECTOR FITTING	22	11426	TORNILLO M4 INOX	M4 S.STEEL SCREW
5	28847	RACOR INYECTOR C/TUBO 11cm	INJECTOR FITTING W/PIPE 11cm	23	9421	ARANDELA M4 ESP. PERFIL	M4 WASHER
5	49272	RACOR INYECTOR C/TUBO 9,5cm	INJECTOR FITTING W/PIPE 9,5cm	24	10192	TAPA PROTEC. RESISTENCIA	HEATING ELEMENT LID
6	8978	ARANDELA COBRE 1/4"	1/4" COPPER WASHER	25	19019	CODO 3/8 X 1/4 ABOCARDADO	3/8"x1/4" ELBOW FITTING
7	10908	RACOR CALDERA 1/2"x1/2"x1/4"	1/2"x1/2"x1/4" BOILER FITTING	26	18022	TUBO TEFLÓN 4X6 (12cm)	TEFLON PIPE (12cm)
8	5277	CONJ. SONDA NIVEL	STD WATER LEVEL PROBE	26	28846	TUBO TEFLON 4X6 (11CM)	TEFLON PIPE (11cm)
8	485441	CONJ. SONDA NIVEL CORTADA	CUT STD WATER LEVEL PROBE	26	30683	TUBO TEFLÓN 4X6 (9,5cm)	TEFLON PIPE (9,5cm)
9	1314	VÁLVULA SEGURIDAD CALDERA 3/8"	3/8" BOILER SAFETY VALVE	27	28845	RACORD INYECTOR ESPECIAL	SPECIAL INJECTOR FITTING
9	3596	VÁLV. SEG. HOMOL. 3/8" 1,8bar	1,8bar HOM. SAFETY VALVE 3/8"	28	8263	VÁLVULA CIERRE 3/8 M X 3/8 H	3/8 M X 3/8 F OUTLET VALVE
10	9242	TUBO PESCA AGUA CALIENTE	HOT WATER OUTLET PIPE	29	8295	REDUCTOR TEFLÓN	TEFLON REDUCTOR
11	21509	CALDERA 3G 20L	3G BOILER 20L	29	25750	ARANDELA TEFLON TUBO GRUPO 2,5	PIPE TEFLON WASHER 2,5mm
12	9941	RESIST. 3G. 3700W 220V	3G 3700W HEATING ELEMENT	30	10030	CAZOLETA VALVULA 1/4	SAFETY VALVE TUB 1/4
12	11722	RESIST. 3G 6000W 240V	6000W 240V 3G ELEMENT	31	37236	CLIP R VALVULA DEPRESORA	CLIP R DEPRESSOR VALVE
12	19495	RESIST. 3G 5000W 220/380V	5000W 220/380V 3G ELEMENT	32	38069	CONJ. VALV.VACIO+PESO	VACUM VALVE WEIGHT+BOWL
13	31727	JUNTA RESISTENCIA TEFLÓN	TEFLON HEATING ELEMENT GASKET	33	37087	CONJ. VALV.+PESO+CAZOLETA	VACUUM EMPTY VALVE 1/4"
14	5894	TORNILLO INOX M8 A2	TORNILLO INOX M8 A2				
15	10288	TORNILLO M8 C/ROSCA M4 INOX	M8 WITH M4 SCREW				
16	8330	ARANDELA GROWER	GROWER WASHER				



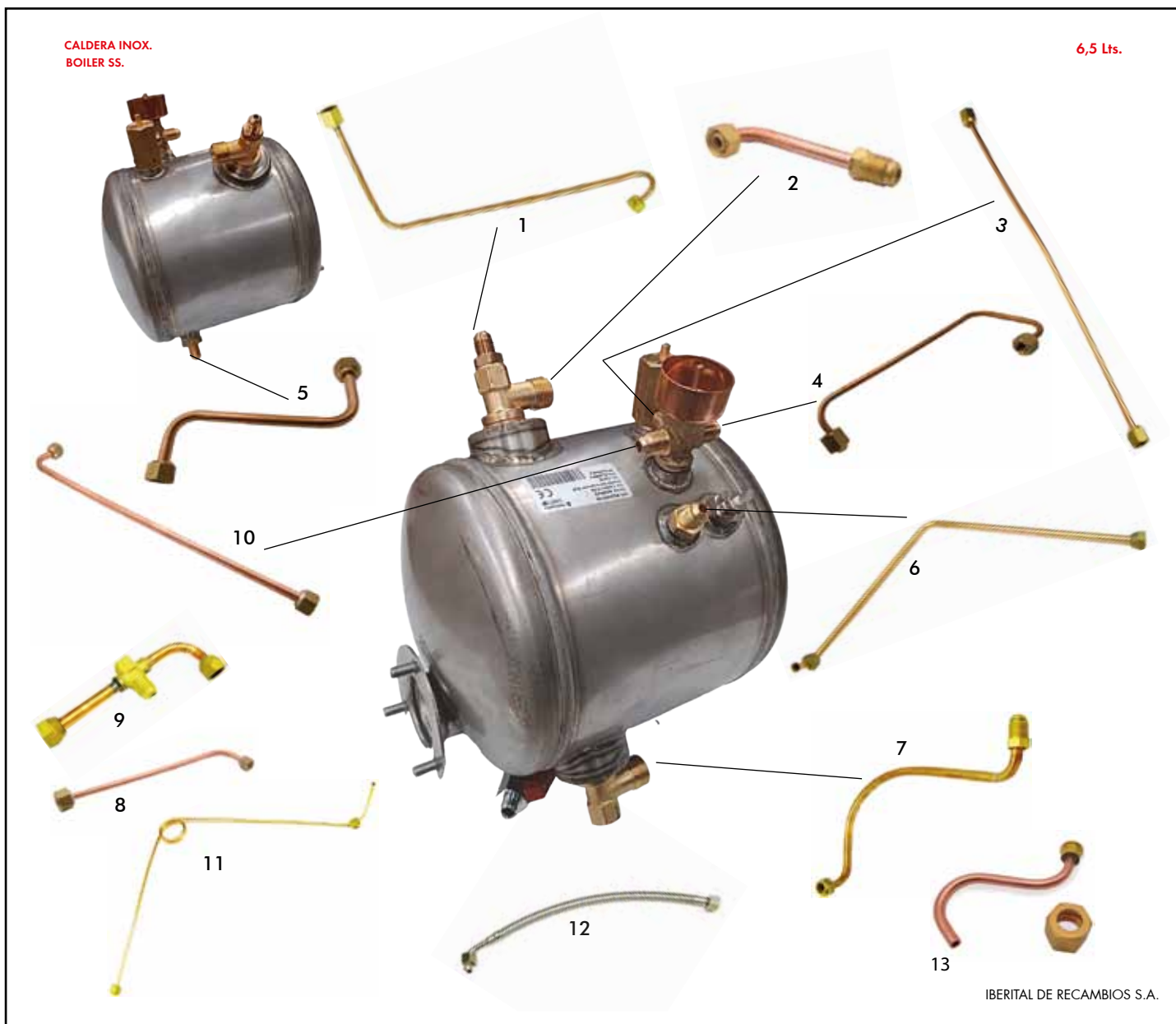
IBERITAL DE RECAMBIOS S.A.

FIG.	COD.	DESCRIPCION	DESCRIPTION	FIG.	COD.	DESCRIPCION	DESCRIPTION
1	9329	RACOR 1/4"x1/8" ABOCARDADO	1/4"x1/8" FITTING	23	10192	TAPA PROTEC. RESISTENCIA	HEATING ELEMENT LID
2	270	JUNTA METALOPLÁSTICA 3/8"	3/8" METALPLASTIC GASKET	24	18022	TUBO TEFLÓN 4X6 (12cm)	TEFLON PIPE (12cm)
3	3319	VÁLVULA DEPRESORA 1/4"	VACUUM EMPTY VALVE 1/4"	24	28846	TUBO TEFLÓN 4X6 (11CM)	TEFLON PIPE (11cm)
4	5746	JUNTA TEFLON 1/4	1/4 TEFLON GASKET	24	30683	TUBO TEFLÓN 4X6 (9,5cm)	TEFLON PIPE (9,5cm)
5	18023	RACOR INYECTOR C/TUBO 12cm	INJECTOR FITTING W/PIPE 12cm	25	28845	RACORD INYECTOR ESPECIAL	SPECIAL INJECTOR FITTING
5	18086	RACORD INYECTOR LARGO LATON	1/4"x1/4" INJECTOR FITTING	26	8263	VALVULA CIERRE 3/8Mx3/8H NBR	3/8 M X 3/8 F OUTLET VALVE
5	28847	RACOR INYECTOR C/TUBO 11cm	INJECTOR FITTING W/PIPE 11cm	27	8295	REDUCTOR TEFLÓN	TEFLON REDUCTOR
5	49272	RACOR INYECTOR C/TUBO 9,5cm	INJECTOR FITTING W/PIPE 9,5cm	27	25750	ARANDELA TEFLON TUBO GRUPO 2,5	PIPE TEFLON WASHER 2,5mm
6	8978	ARANDELA COBRE 1/4"	1/4" COPPER WASHER	28	10030	CAZOLETA VALVULA 1/4	SAFETY VALVE TUB 1/4
7	10908	RACOR CALDERA 1/2"x1/2"x1/4"	1/2"x1/2"x1/4" BOILER FITTING	29	37236	CLIP R VALVULA DEPRESORA	CLIP R DEPRESSOR VALVE
8	48544L	CONJ. Sonda NIVEL CORTADA	CUT STD WATER LEVEL PROBE	30	38069	CONJ. VALV.VACIO+PESO	VACUM VALVE WEIGHT+BOWL
9	6114L	VALVULA SEGUR 1/4 LPB 1,8 bar	1/4" SECURITY VALV LPB-1.8bar	31	37087	CONJ. VALV.+PESO+CAZOLETA	VACUUM EMPTY VALVE 1/4"
10	9242	TUBO PESCA AGUA CALIENTE	HOT WATER OUTLET PIPE	32	1621L	RACOR 1/4"x1/8" ABOC LPB	1/4" X 1/8" FLARE FITTING LPB
11	49355	CALDERA 18 LTS INOX 316	Aisi 316 SS BOILER 18L				
12	49883	RESISTENCIA 3G 6000W 240V	HEAT. ELEM 3G 6000W 240V INOX				
12	49885	RESIST. 3G. 5000W 230V	HEAT. ELEM 3G 5000W 230V INOX				
13	50620	JUNTA TORICA 47x5,33 VITON	VITON O-RING 47x 5,33				
17	9187	RACOR 1/4x1/4 ABOCARDADO	1/4"x1/4" FLARING FITTING				
18	10909	RACOR CALDERA 2 ROSCAS	2 WAYS BOILER FITTING				
19	9	TAPÓN CIEGO MACHO 3/8"	3/8 PLUG MALE				
20	10622	JUNTA METALOPLÁSTICA	METAL-PLASTIC WASHER				
21	11426	TORNILLO M4 INOX	M4 S.STEEL SCREW				
22	9421	ARANDELA M4 ESP. PERFIL	M4 WASHER				



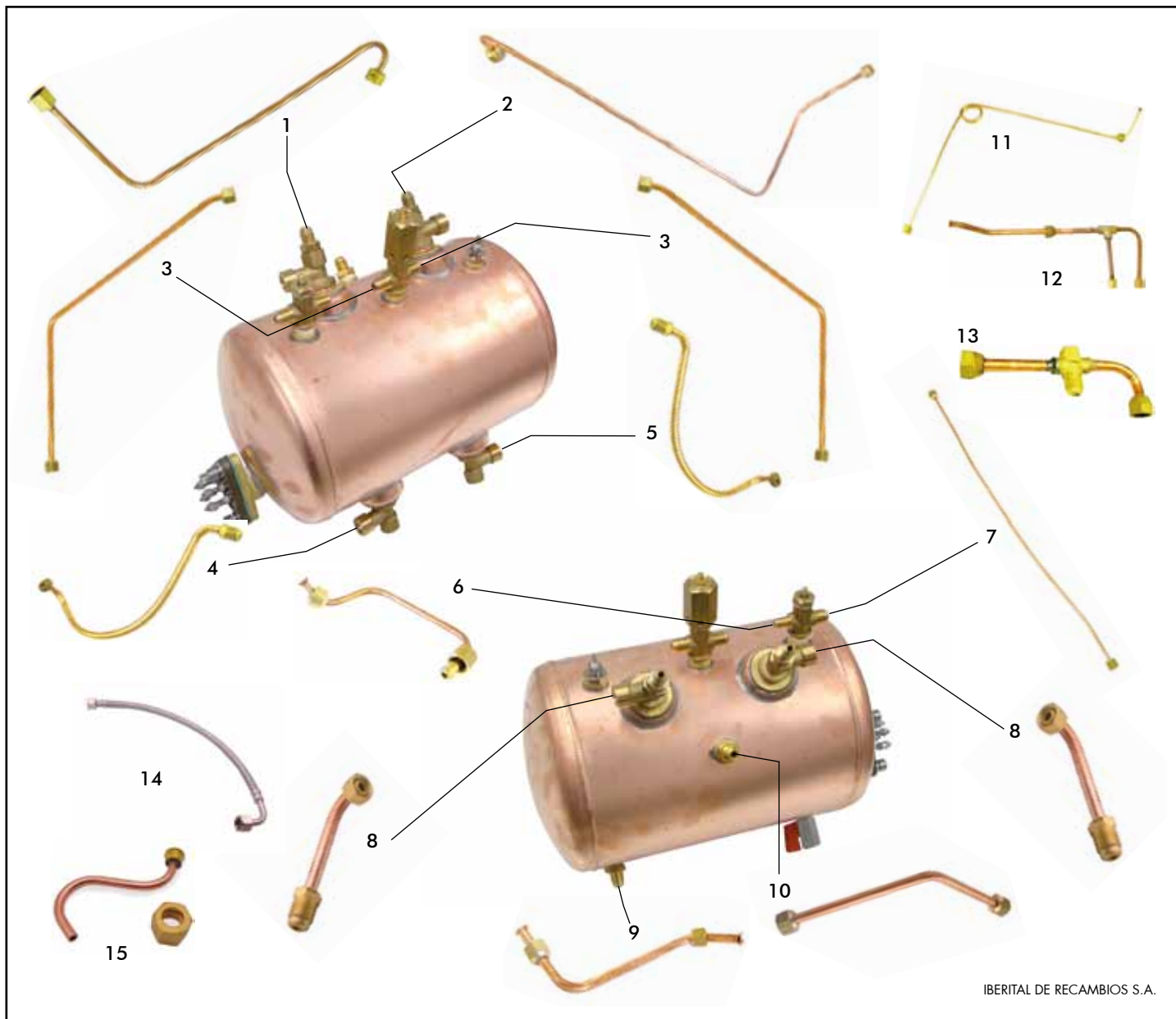
IBERITAL DE RECAMBIOS S.A.

FIG.	COD.	DESCRIPCION	DESCRIPTION	FIG.	COD.	DESCRIPCION	DESCRIPTION
1	11200	TUBO INYECTOR 2GE 3GDER	RIGHT INJECT PIPE				
2	34332	TUBO ENTRADA GRUPO IB7	INLET GROUP PIPE IB7				
3	11271	T.MANOMETRO-CALDERA 2G.	BOILER - PRESSURE PIPE				
4	8583	TUBO CALD-PRESOSTATO 1G	FLOWMETER PUMP PIPE				
5	34335	TUBO CALDERA-ELECTROV. 1G.IB7	PIPE BOILER TO SOLENOID IB7				
6	10160	TUBO VAPOR IZQUIERDO	LEFT STEAM PIPE				
7	34330	TUBO RETORNO IZQ. IB7	LEFT RETURN PIPE IB7				
8	34336	TUBO BATERIA A C.VOLUM. 1G.IB7	PIPE TO VOLUM.COUNTER IB7				
9	26380	TUBO VALV.EXP/EL.CARGA JUN-IB7	EXPAN VALVE PIPE				
10	34341	TUBO CALD.A GRIFO VAPOR 1G IB7	PIPE BOILER TO STEAM IB7				
11	26384	TUBO PRESION CALDERA JUNIOR	BOILER PRESSURE PIPE				
12	8600	MANGUERA 3/8" C/CODO 350mm	3/8" W. ELBOW HOSE PIPE 350mm				
13	26383	TUBO EXPANSION IB7 CON TUERCA	IB7 EXPANSION PIPE WITH NUT				



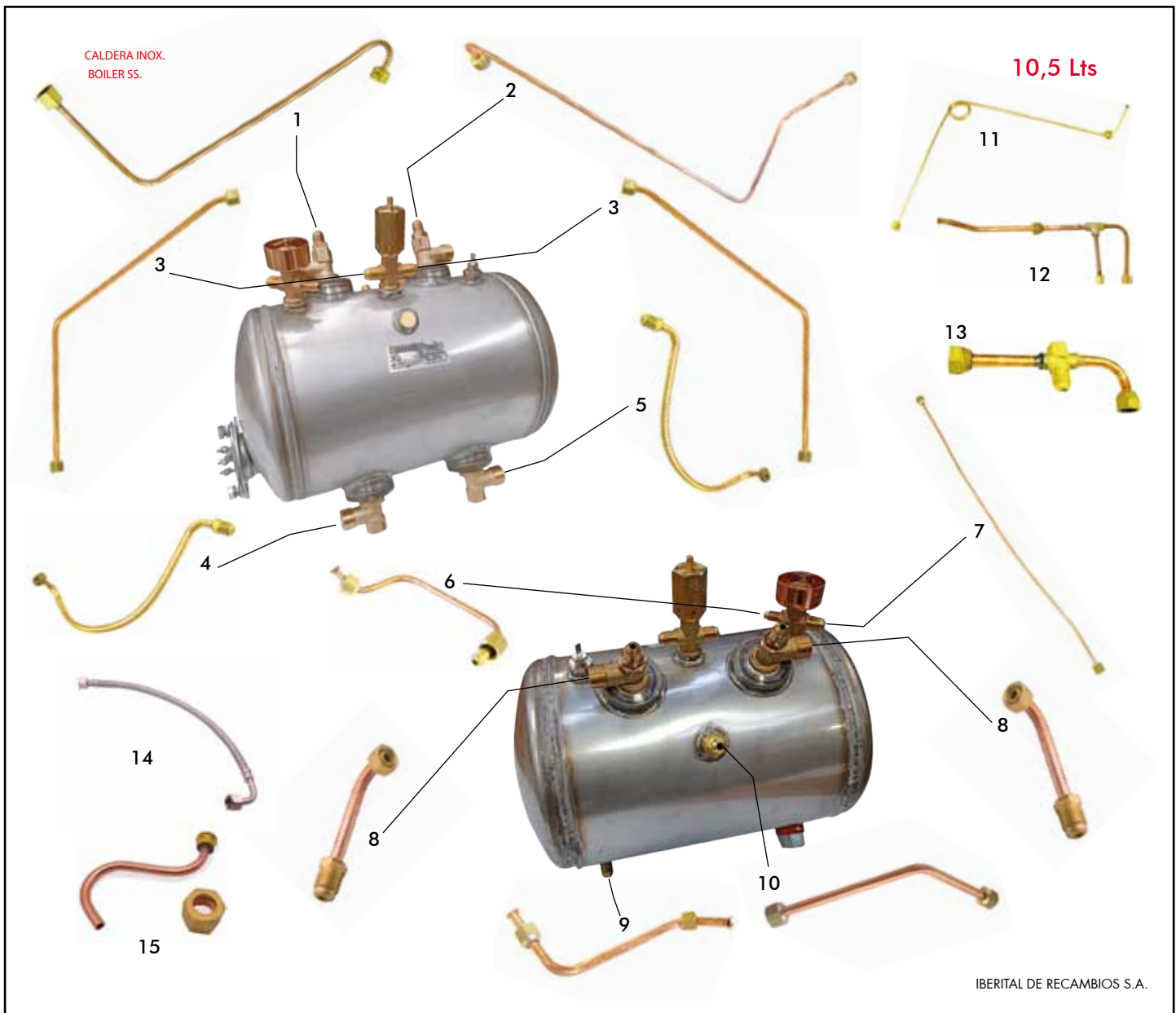
IBERITAL DE RECAMBIOS S.A.

FIG.	COD.	DESCRIPCION	DESCRIPTION	FIG.	COD.	DESCRIPCION	DESCRIPTION
1	11200	TUBO INYECTOR 2GE 3GDER	RIGHT INJECT PIPE				
2	34332	TUBO ENTRADA GRUPO IB7 LPB	INLET GROUP PIPE IB7				
3	26388	TUBO PRESION CALDERA INTENZ	BOILER - PRESSURE PIPE				
4	50679L	T.CALDERA-PRESOST 1G INOX IB7	T.BOILER-PRESS 1G INOX IB7				
5	50678	TUBO CALDERA-ELECTROV 1G INOX	T.BOILER-ELECTROV 1G INOX				
6	10160	TUBO AGUA GRIFO ROSCA	SCREW TAP WATER PIPE				
6	10738	TUBO AGUA GRIFO RÁPIDO	QUICK TAP WATER PIPE				
7	34330	TUBO RETORNO IZQ. IB7 LPB	LEFT RETURN PIPE IB7				
8	34336	TUBO BATERIA A C.VOLUM.1G.IB7	PIPE TO VOLUM.COUNTER IB7				
9	26380	TUBO VALV.EXP/EL.CARGA IB7 LPB	EXPAN VALVE PIPE				
10	32938	TUBO VAPOR GRIFO RÁPIDO	QUICK TAP STEAM PIPE				
10	55151	TUBO VAPOR GRIFO ROSCA	SCREW TAP STEAM PIPE				
11	11272	T.MANOMETRO BOMBA 2G.	T.PRESSURE GAUGE PUMP 2G				
12	8600	MANGUERA 3/8" C/CODO 350mm	3/8" W. ELBOW HOSE PIPE 350mm				
13	26383	TUBO EXPANSION JUNIOR	IB7 EXPANSION PIPE WITH NUT				



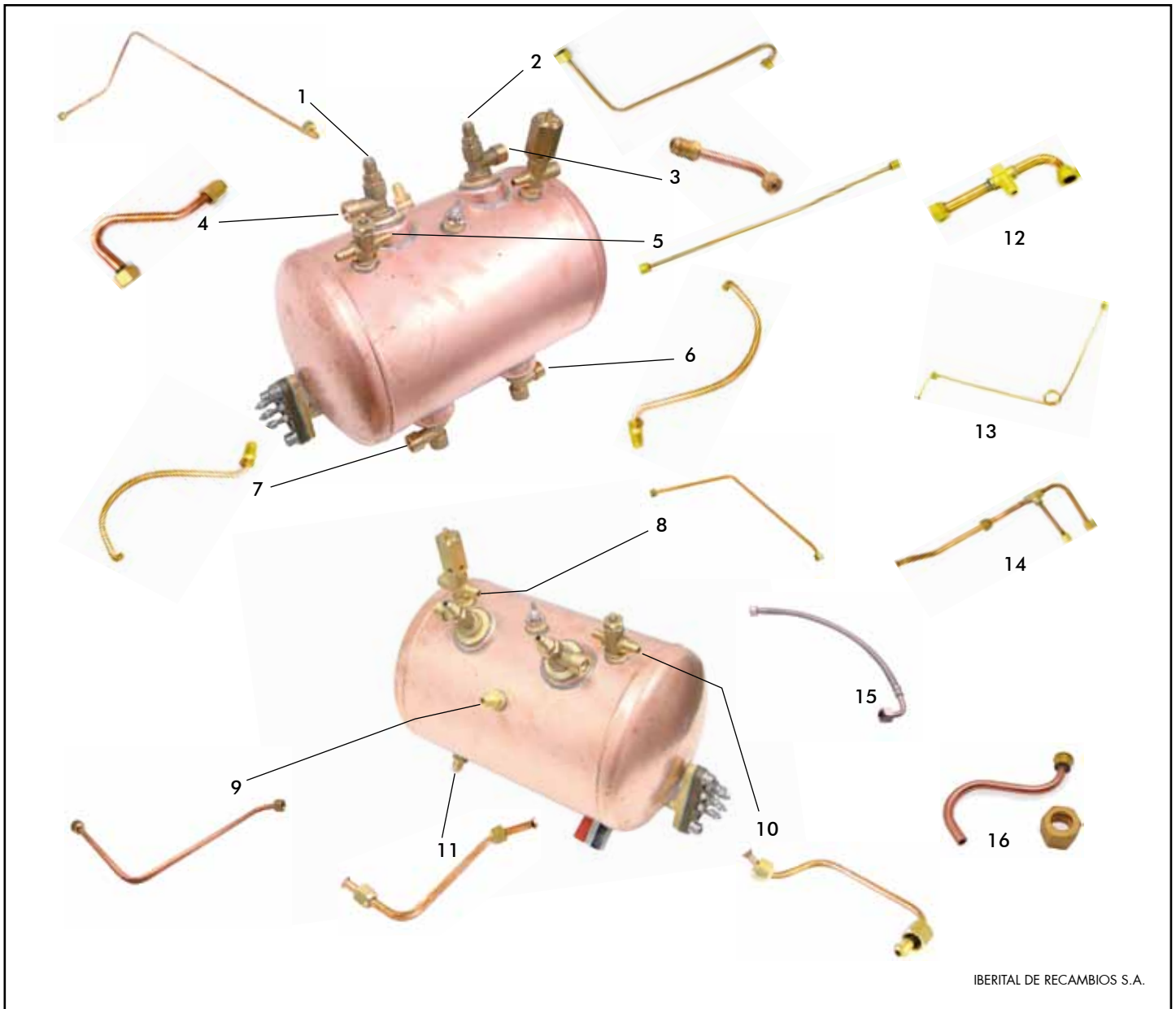
IBERITAL DE RECAMBIOS S.A.

FIG.	COD.	DESCRIPCION	DESCRIPTION	FIG.	COD.	DESCRIPCION	DESCRIPTION
1	11200	TUBO INYECTOR 2GE 3GDER	RIGHT INJECT PIPE				
2	11199	TUBO INYECTOR IZQ-CENT 3G-E	LEFT CENTRAL INJECTOR PIPE				
3	34208	TUBO VAPOR DERECHO INTENZ 2G	RIGHT STEAM PIPE INTENZ 2G				
4	34331	TUBO RETORNO DER. IB7	RIGHT RETURN PIPE IB7				
5	34330	TUBO RETORNO IZQ. IB7	LEFT RETURN PIPE IB7				
6	26392	TUBO PRESOSTATO JUN/J.COMP.IB7	PRESSURE SWITCH BOILER				
7	26388	TUBO PRESION CALDERA JR. COMP.	JUNIOR BOILER PRESSURE PIPE				
8	34332	TUBO ENTRADA GRUPO IB7	INLET GROUP PIPE IB7				
9	26386	TUBO ELECTROV.CARG CALD.JR IB7	JR INLET BOILER SOLENOID PIPE				
10	34343	TUBO DE AGUA IB7	WATER PIPE IB7				
11	11272	TUBO MANÓMETRO BOMBA 2G	FLOWMETER-PUMP PIPE				
12	26374	TUBO CONT.VOL NEW EXPR/JUNIOR	FLOWMETER PIPE				
13	26380	TUBO VALV.EXP/EL.CARGA JUN-IB7	EXPAN VALVE PIPE				
14	9239	MANGUERA 3/8" C/CODO 400mm	3/8" W. ELBOW HOSE PIPE 400mm				
15	26383	TUBO EXPANSION IB7 CON TUERCA	IB7 EXPANSION PIPE WITH NUT				



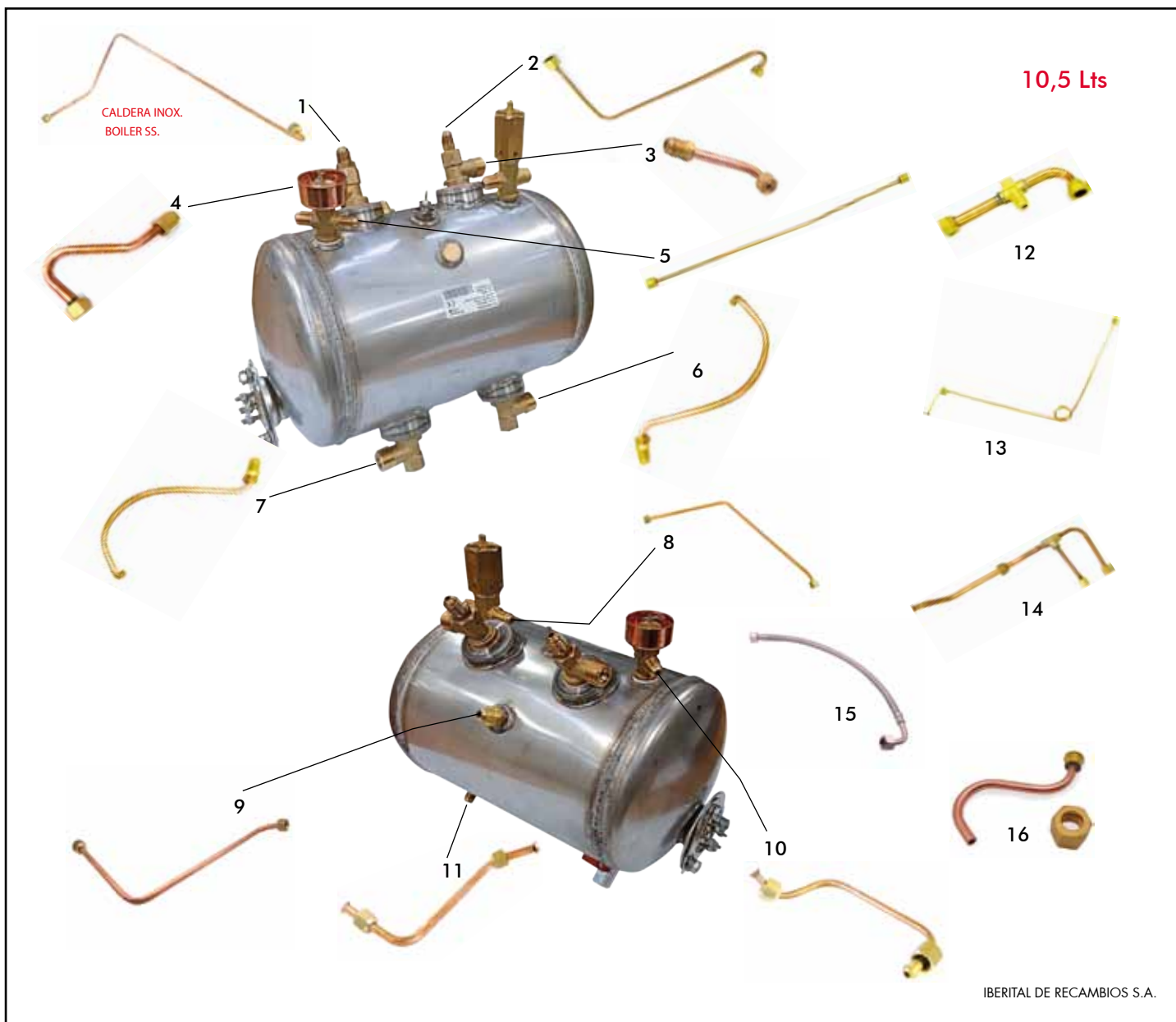
IBERITAL DE RECAMBIOS S.A.

FIG.	COD.	DESCRIPCION	DESCRIPTION	FIG.	COD.	DESCRIPCION	DESCRIPTION
1	11200	TUBO INYECTOR 2GE 3GDER	RIGHT INJECT PIPE				
2	11199	TUBO INYECTOR IZQ-CENT 3G-E	LEFT CENTRAL INJECTOR PIPE				
3	34208	TUBO VAPOR DERECHO INTENZ 2G	RIGHT STEAM PIPE INTENZ 2G				
4	34331	TUBO RETORNO DER. IB7	RIGHT RETURN PIPE IB7				
5	34330	TUBO RETORNO IZQ. IB7	LEFT RETURN PIPE IB7				
6	26392	TUBO PRESOSTATO JUN/J.COMP.IB7	PRESSURE SWITCH BOILER				
7	26388	TUBO PRESION CALDERA JR. COMP.	JUNIOR BOILER PRESSURE PIPE				
8	34332	TUBO ENTRADA GRUPO IB7	INLET GROUP PIPE IB7				
9	26386	TUBO ELECTROV.CARG CALD.JR IB7	JR INLET BOILER SOLENOID PIPE				
10	34343	TUBO DE AGUA IB7	WATER PIPE IB7				
11	11272	TUBO MANÓMETRO BOMBA 2G	FLOWMETER-PUMP PIPE				
12	26374	TUBO CONT.VOL NEW EXPR/JUNIOR	FLOWMETER PIPE				
13	26380	TUBO VALV.EXP/EL.CARGA JUN-IB7	EXPAN VALVE PIPE				
14	9239	MANGUERA 3/8" C/CODO 400mm	3/8" W. ELBOW HOSE PIPE 400mm				
15	26383	TUBO EXPANSION IB7 CON TUERCA	IB7 EXPANSION PIPE WITH NUT				



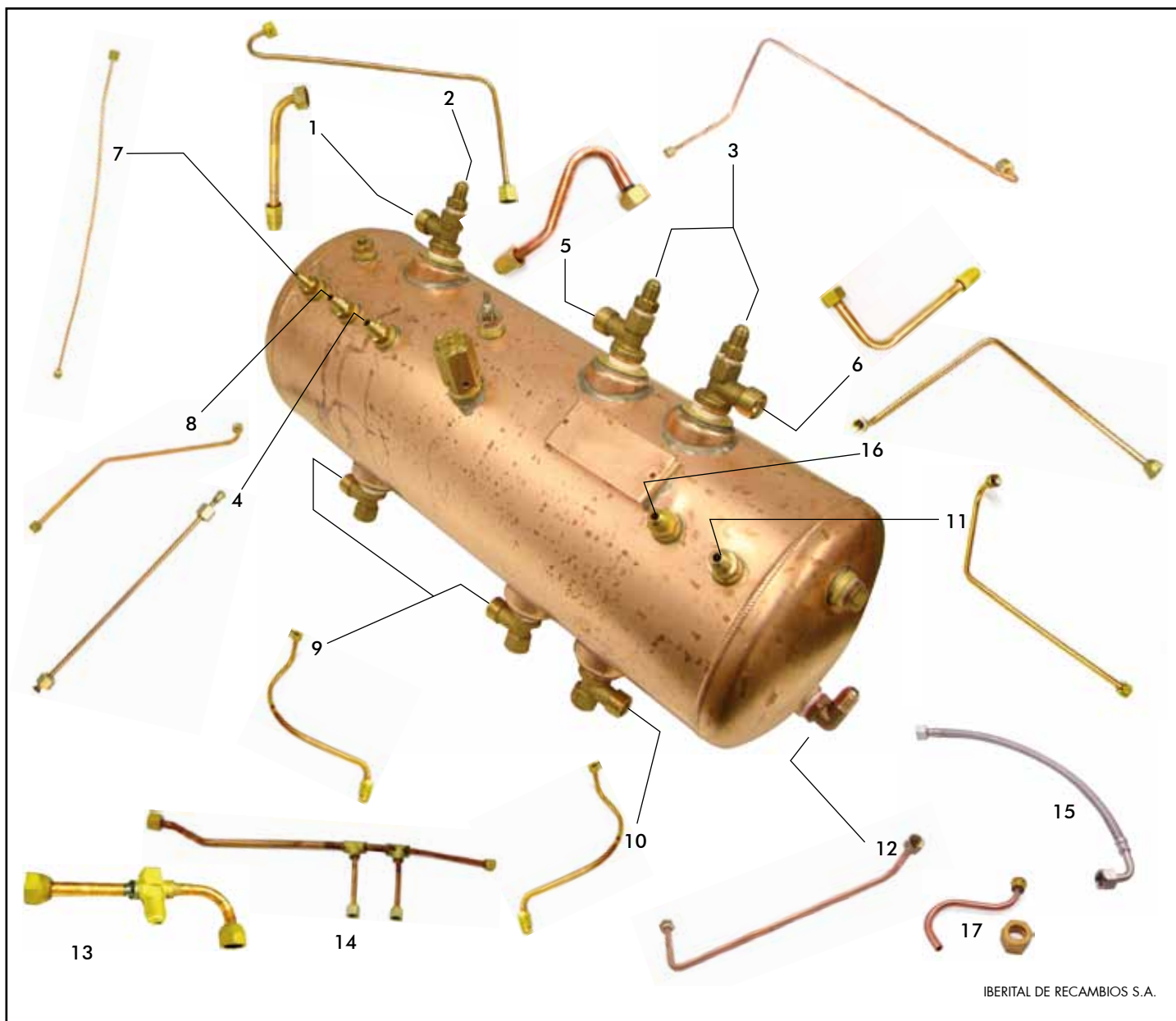
IBERITAL DE RECAMBIOS S.A.

FIG.	COD.	DESCRIPCION	DESCRIPTION	FIG.	COD.	DESCRIPCION	DESCRIPTION
1	11200	TUBO INYECTOR 2GE 3GDER	RIGHT INJECT PIPE				
2	11199	TUBO INYECTOR IZQ-CENT 3G-E	LEFT CENTRAL INJECTOR PIPE				
3	34332	TUBO ENTRADA GRUPO IB7	INLET GROUP PIPE IB7				
4	34333	TUBO ENTRADA GRUPO DER.CMP IB7	RIGHT INLET GROUP PIPE IB7				
5	26388	TUBO PRESION CALDERA JR. COMP.	JUNIOR BOILER PRESSURE PIPE				
6	34330	TUBO RETORNO IZQ. IB7	LEFT RETURN PIPE IB7				
7	34331	TUBO RETORNO DER. IB7	RIGHT RETURN PIPE IB7				
8	34208	TUBO VAPOR DERECHO INTENZ 2G	RIGHT STEAM PIPE INTENZ 2G				
9	34334	TUBO CALD.GRIFO AGUA COMP IB7	PIPE BOILER TO WATER IB7				
10	26392	TUBO PRESOSTATO JUN/J.COMP.IB7	PRESSURE SWITCH BOILER				
11	26386	TUBO ELECTROV.CARG CALD.JR IB7	JR INLET BOILER SOLENOID PIPE				
12	26380	TUBO VALV.EXP/EL.CARGA JUN-IB7	EXPAN VALVE PIPE				
13	11272	TUBO MANÓMETRO BOMBA 2G	FLOWMETER-PUMP PIPE				
14	26374	TUBO CONT.VOL NEW EXPR/JUNIOR	FLOWMETER PIPE				
15	9239	MANGUERA 3/8" C/CODO 400mm	3/8" W. ELBOW HOSE PIPE 400mm				
16	26383	TUBO EXPANSION IB7 CON TUERCA	IB7 EXPANSION PIPE WITH NUT				



IBERITAL DE RECAMBIOS S.A.

FIG.	COD.	DESCRIPCION	DESCRIPTION	FIG.	COD.	DESCRIPCION	DESCRIPTION
1	11200	TUBO INYECTOR 2GE 3GDER	RIGHT INJECT PIPE				
2	11199	TUBO INYECTOR IZQ-CENT 3G-E	LEFT CENTRAL INJECTOR PIPE				
3	34332	TUBO ENTRADA GRUPO IB7	INLET GROUP PIPE IB7				
4	34333	TUBO ENTRADA GRUPO DER.CMP IB7	RIGHT INLET GROUP PIPE IB7				
5	26388	TUBO PRESION CALDERA JR. COMP.	JUNIOR BOILER PRESSURE PIPE				
6	34330	TUBO RETORNO IZQ. IB7	LEFT RETURN PIPE IB7				
7	34331	TUBO RETORNO DER. IB7	RIGHT RETURN PIPE IB7				
8	34208	TUBO VAPOR DERECHO INTENZ 2G	RIGHT STEAM PIPE INTENZ 2G				
9	34334	TUBO CALD.GRIFO AGUA COMP IB7	PIPE BOILER TO WATER IB7				
10	26392	TUBO PRESOSTATO JUN./J.COMP.IB7	PRESSURE SWITCH BOILER				
11	26386	TUBO ELECTROV.CARG CALD.JR IB7	JR INLET BOILER SOLENOID PIPE				
12	26380	TUBO VALV.EXP/EL.CARGA JUN-IB7	EXPAN VALVE PIPE				
13	11272	TUBO MANÓMETRO BOMBA 2G	FLOWMETER-PUMP PIPE				
14	26374	TUBO CONT.VOL NEW EXPR/JUNIOR	FLOWMETER PIPE				
15	9239	MANGUERA 3/8" C/CODO 400mm	3/8" W. ELBOW HOSE PIPE 400mm				
16	26383	TUBO EXPANSION IB7 CON TUERCA	IB7 EXPANSION PIPE WITH NUT				



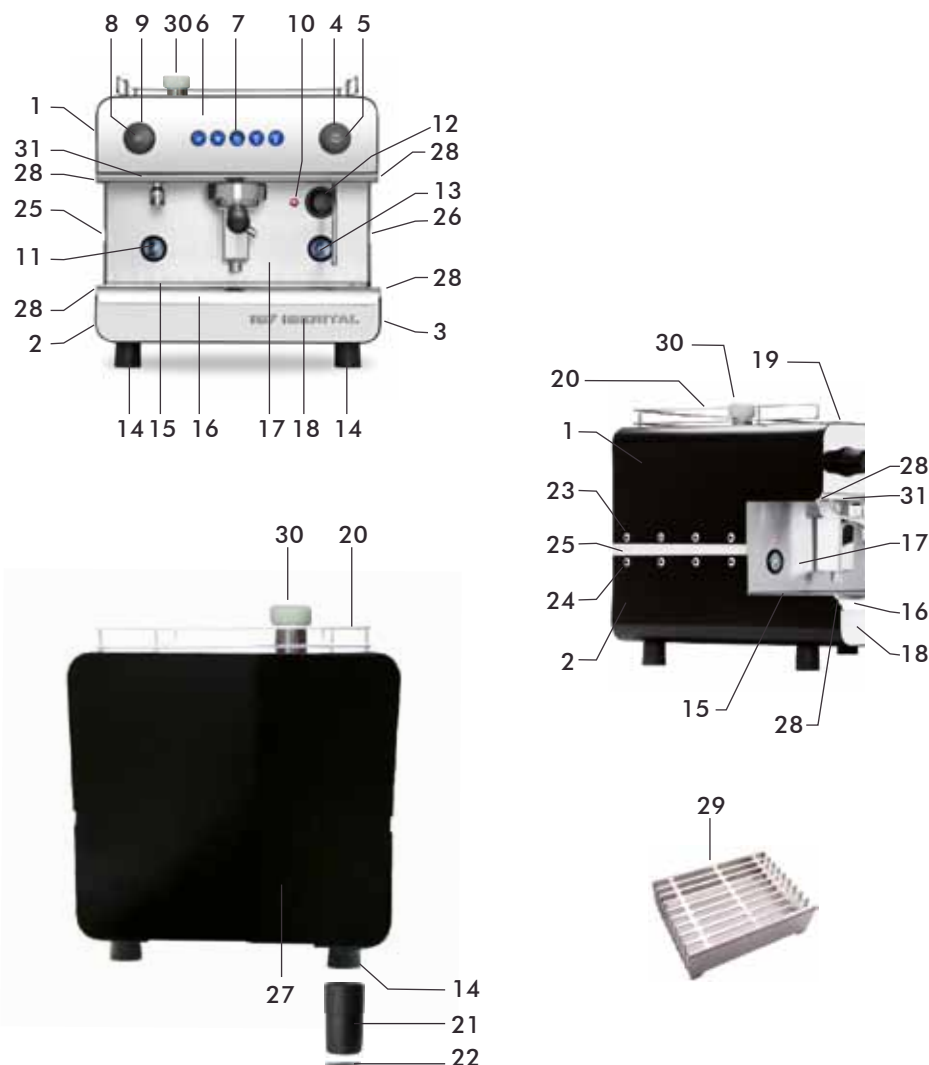
IBERITAL DE RECAMBIOS S.A.

FIG.	COD.	DESCRIPCION	DESCRIPTION	FIG.	COD.	DESCRIPCION	DESCRIPTION
1	34332	TUBO ENTRADA GRUPO IB7	INLET GROUP PIPE IB7				
2	11200	TUBO INYECTOR DCH. 2-3G INTENZ	RIGHT INJECTO PIPE 2-3G INTENZ				
3	11199	TUBO INYECTOR IZQ. 2-3G INTENZ	LEFT INJECTO PIPE 2-3G INTENZ				
4	9232	TUBO CALDERA-PRESOSTATO	PRESSURE SWITCH - BOILER PIPE				
5	36820	TUBO GRUPO CENTRO 3G IB7	3G GROUP PIPE IB7				
6	48462	TUBO GRUP IZ 3G IB7	GROUPHEAD PIPE L3G-IB7				
7	26388	TUBO PRESION CALDERA JR. COMP.	JUNIOR BOILER PRESSURE PIPE				
8	10161	TUBO VAPOR DERECHO	RIGHT STEAM PIPE				
8	37141	TUBO VAPOR DERECHO RAP	RIGHT STEAM PIPE RAP				
9	34331	TUBO RETORNO DER. IB7	RIGHT RETURN PIPE IB7				
10	10156	TUBO RETORNO IZQ. INTERNO	LEFT RETURN PIPE				
11	34137	TUBO VAPOR IZQ	LEFT STEAM PIPE				
11	37142	TUBO VAPOR IZQ RAP	LEFT STEAM PIPE RAP				
12	34211	TUBO AGUA INTENZ 2G	WATER PIPE 2G INTENZ				
12	34261	TUBO AGUA INTENZ V.A. -8	WATER PIPE L.G. -8				
13	26380	TUBO VALV.EXP/EL.CARGA JUN-IB7	EXPAN VALVE PIPE				
14	27387	TUBO CONTADOR VOL. 3GNEW IBE	FLOWMETER PIPE				
15	8754	MANGUERA 3/8" C/CODO 500mm	3/8" W. ELBOW HOSE PIPE 500mm				
16	10738	TUBO VAPOR IZQUIERDO	LEFT STEAM PIPE				
17	26383	TUBO EXPANSION IB7 CON TUERCA	IB7 EXPANSION PIPE WITH NUT				



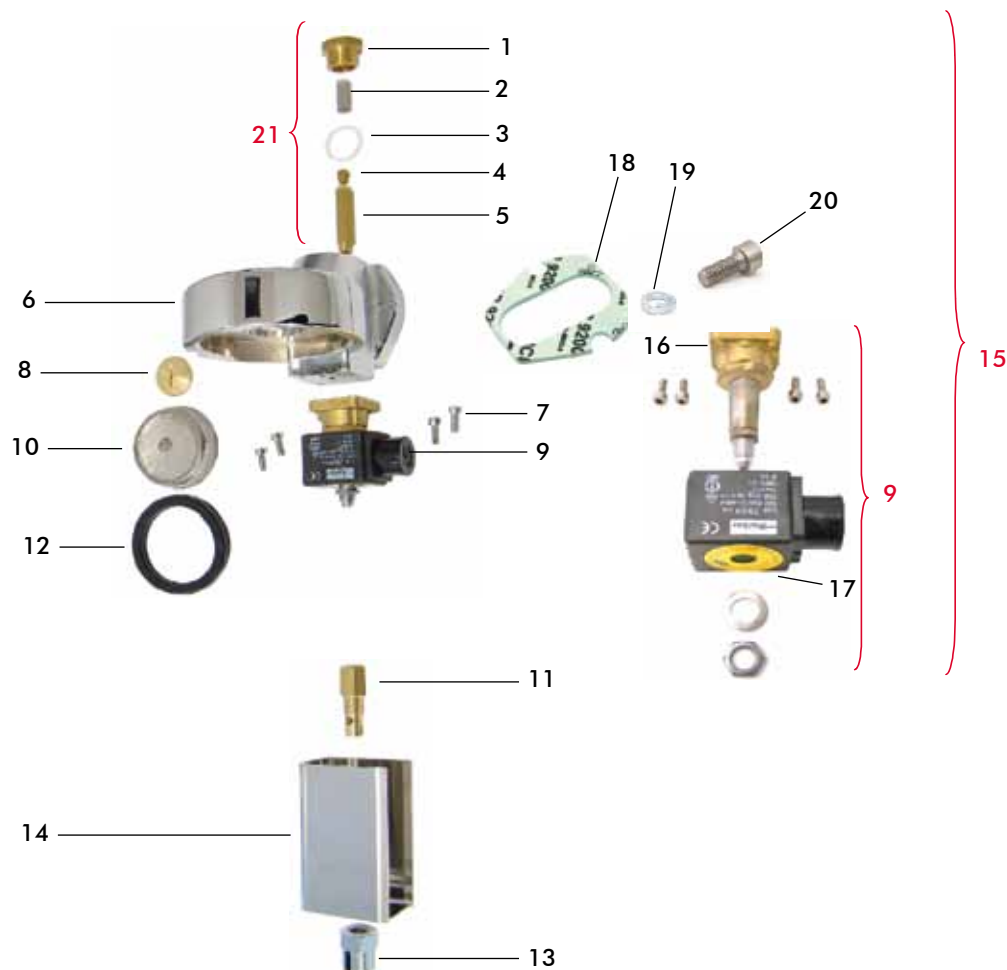
IBERITAL DE RECAMBIOS S.A.

FIG.	COD.	DESCRIPCION	DESCRIPTION	FIG.	COD.	DESCRIPCION	DESCRIPTION
1	6116	SALIDA 1 VÍA CURVA	1 WAY COFFEE SPOUT CURVED				
2	14504	SALIDA 1 VÍA ABIERTA 3/8"	1 WAY OPEN SPOUT 3/8"				
3	50783L	SALIDA 2 VÍAS ABIERTA 2024	2 WAYS OPEN SPOUT 2024				
4	149	SALIDA 2 VÍAS CON TAPA 3/8"	2 WAYS SPOUT WITH LID 3/8"				
5	72	SALIDA 1 VÍA RECTA CORTA	1 WAY SHORT STRAIGHT SPOUT				
6	209	FILTRO 1 CAFÉ HONDO	FILTER 1 DEEP COFFEE				
6	2492	FILTRO 1 CAFE MEDIO	LOW 1 COFFEE FILTER				
7	215	FILTRO 2 CAFÉS HONDO	FILTER 2 DEEP COFFEES				
8	211	FILTRO CIEGO	BLIND FILTER				
9	20800	CUERPO PORTAFILTROS INCLINADO	INCLINED FILTERHOLDER BODY				
10	37852	MANGO PORTAFILTROS T/NEGRO	FILTERHOLDER HANDLE ASSY BLACK				
11	463	MUELLE PORTAFILTROS	FILTERHOLDER SPRING				
12	30604	CONJ. PORTA 1V INCL. NEGRO	ASSY. 1W FILTERH. INCL. BLACK				
13	36248	CONJ. PORTA 1V INCL. NEGRO	ASSY. 1W FILTERH. INCL. BLACK				
14	34210	CONJ. PORTA 1V INCL. NEGRO ALTO	ASSY. 1W FILTERH. INCL. BK HIGH				
15	30605	CONJ. PORTA 2V INCL. CERRADO N.	ASSY. 2W FILTERH. INCL. CLOSED BK				
16	36249	CONJ. PORTA 2V INCL. NEGRO	ASSY. 2W FILTERH. INCL. BLACK				
17	34209	CONJ. PORTA 2V INCL. NEGRO ALTO	ASSY. 2W FILTERH. INCL. BK HIGH				



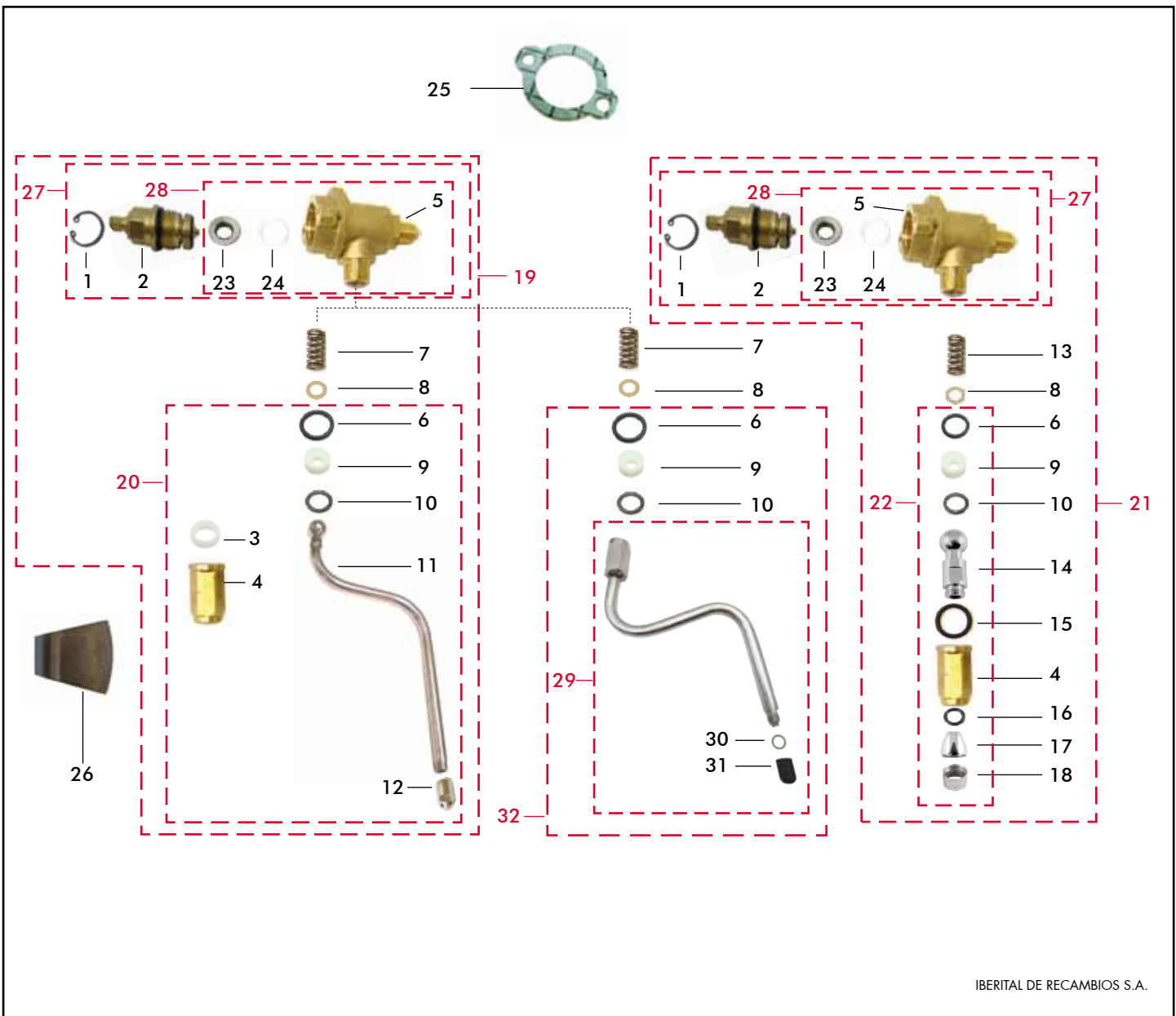
IBERITAL DE RECAMBIOS S.A.

FIG.	COD.	DESCRIPCION	DESCRIPTION	FIG.	COD.	DESCRIPCION	DESCRIPTION
1	36579	BANDEJA TAZAS 1G IB7 HANDY	UPPER SIDE COVER IB7 HANDY	17	36289	PANEL FRONTAL LED 1G IB7	FRONT PANEL LED 1G IB7
2	34350	LATERAL INF. 1G IZQ. NEGRO	BLACK LEFT LOWER SIDE COVER 1G	18	35608	FRONTAL INF. 1G IB7	LOWER FRONT 1G
2	38255	LATERAL INF. 1G IZQ. TIFFANY	TIFFANY LEFT LOWER SIDE COVER 1G	19	34364	REJILLA NEGRA A 28x16	A BLACK GRID 28x16
2	38259	LATERAL INF. 1G IZQ. BLANCO	WHITE LEFT LOWER SIDE COVER 1G	19	37060	REJILLA NEGRA B 28x10 HANDY	B BLACK GRID 28x10 HANDY
2	38524	LATERAL INF. 1G IZQ. FERRARI	FERRARI LEFT LOWER SIDE COVER 1G	20	35179	REJILLA BANDEJATAZAS 1G	CUPS TRAY GRID 1G
3	34351	LATERAL INF. 1G DER. NEGRO	BLACK RIGHT LOWER SIDE COVER 1G	21	10105	SUPLEMENTO MAQUINA 103 mm	103mm USA SUPPL. FOOT MACH.
3	38256	LATERAL INF 1G DER TIFFANY	TIFFANY RH LWR SIDE CVR 1G	21	10265	SUPLEMENTO MAQUINA 76 mm	76mm USA SUPPL. FOOT MACH.
3	38260	LATERAL INF. 1G DER. IB7 BLANCO	WHITE RIGHT LOWER SIDE COVER 1G	22	10109	DISCO GOMA	RUBBER DISC
3	38525	LATERAL INF 1G DER FERRARI	FERRARI RH LWR SIDE CVR 1G	23	35110	TORNILLO DIN 965 P.NEGRO IB7 IB7	SCREW DIN 965
4	35198	TAPA POMO VAPOR N.IB7 SERIG.	KNOB STEAM COVER INTENZ SERIG.	23	35944	TORNILLO FALSO M4 NEGRO	FALSE SCREW M4 BLACK
5	35317	POMO VAPOR IB7 COMPLETO	STEAM KNOB IB7	24	35267	EMBELLECEDOR TORNILLO CROM IB7	CHROME COVER
6	35121	FRONTAL SUP. 1G IB7	UPPER FRONT COVER 1G	25	35389	EMB. INOX LATERAL IZQ. IB7	INOX LEFT SIDE COVER
7	47865	BOTONERA IB7 LED BLANCO	IB7 KEYPAD - WHITE LED	26	35390	EMB. INOX LATERAL DER. IB7	INOX RIGHT SIDE COVER
8	35199	TAPA POMO AGUA N.IB7 SERIG.	KNOB WATER COVER INTENZ SERIG.	27	35607	PANEL POST. NEGRO 1G IB7	BLACK COVER BACK 1G
9	35318	POMO AGUA IB7 COMPLETO	WATER KNOB IB7	27	38262	PANEL POST. TIFFANY 1G IB7	TIFFANY COVER BACK 1G
10	11731	PILOTO ROJO 110V	110V RED SIGNAL LIGHT	27	38263	PANEL POST. BLANCO 1G IB7	WHITE COVER BACK 1G
10	19458	PILOTO ROJO 230V UL	230V UL RED SIGNAL LIGHT	27	38522	PANEL POST. FERRARI 1G IB7	FERRARI COVER BACK 1G
11	11267	MANOMETRO 0-16 BAR L'ANNA	0-16 BAR MANOMETER	28	34340	CANTONERA IB7	CORNER IB7
12	35316	POMO INTERRUPT IB7 COMPLETO	SWITCH KNOB INTENZ	29	35625	CHAPA ELEVATAZAS	PLATE ELEVATES CUP
13	11268	MANOMETRO 0-3 BAR L'ANNA	0-3 Bar MANOMETER	30	21492	TAPÓN DEPOSITO HANDY	TANK CAP HANDY
14	485	PIE DE APOYO (G)	MACHINE FOOT	31	34359	PERFIL FRONTAL INOX 1G. IB7	PROFILE FRONT INOX 1G IB7
15	36583	BANDEJA TROQUELADA IB7 HANDY	INOX DIE CUT TRAY 1G IB7 HANDY				
16	36335	BANDEJA DESAGÜE 1G IB7 HANDY	INOX DRAIN TRAY IB7 1G HANDY				



IBERITAL DE RECAMBIOS S.A.

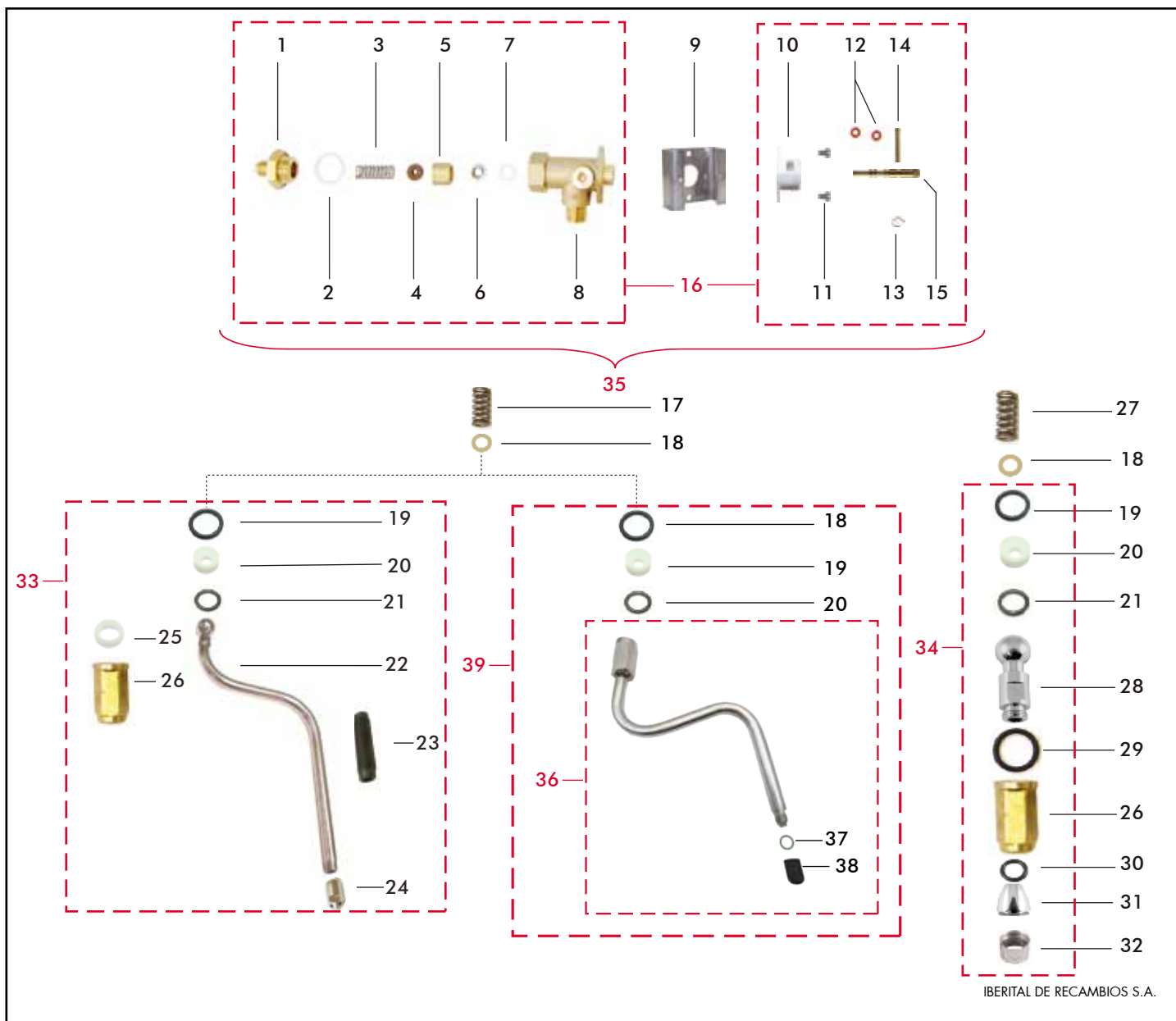
FIG.	COD.	DESCRIPCION	DESCRIPTION	FIG.	COD.	DESCRIPCION	DESCRIPTION
1	26358	TAPON 1/2GUPO ECONOMICO	1/2" CAP	12	21948	JUNTA PORTA SUPLEMENTADA LD	L/LIFE SUPPL. FILTERHOLDER GASKET
2	36594	FILTRO TUBULAR	TUBULAR FILTER	12	30260	JUNTA PORTA 8mm IBERITAL NEW	8mm FILTERHOLDER GASKET IB.NEW
3	26339	JUNTA TEFLÓN 26X21X2	26X21X2 TEFLON GASKET	12	34497	JUNTA PORTA 8mm FAEMA	8mm FAEMA FILTERHOL. GASKET
4	267	CHICLER 0,7mm	0,7mm CHICLEUR	12	70279	JUNTA PORTA FILTROS 8mm	8mm FILTERHOLDER GASKET
4	30194	CHICLER 1mm	1 mm CHICLER	12	70280	JUNTA PORTA FILTROS 9mm	9mm FILTERHOLDER GASKET
5	26340	COLUMNA ES10 M8-M6X0,75 H47	ES10 M8-M6X0,75 H47	13	11733	RACOR DESCARGA GRUP. CROM.	FITTING
6	23887	NUEVO GRUPO ECONOMICO	NEW ECONOMIC BODY GROUP	14	35030	TAPA ELECTROVALV. GRUPO	GROUP SOLENOID LID IB7
7	2275	TORN. SUJ. ELECTR. GRUPO INOX	ALLEN SCREW	14	35633	TAPA ELECTROVALV. GRUPO ALTO	HIGH GROUP SOLENOID LID IB7
8	175	ROCIADOR AGUA	SPRAYHEAD	15	34664	CONJ. GRUPO VITON IB7 S/CHICLE	VITON IB7 GROUP SET W/CHICLE
9	8259	ELECTR. PARKER VITON 220V	220V PARKER SOLENOID	15	35238	CONJUNTO GRUPO VITON IB7	IB7 GROUP COMPLETE ASSY
10	288	DUCHA EROGACION	SHOWER	16	6182	ELECTROV. PARKER S/BOBINA 220V	SOLENOID WITHOUT COIL 220V
11	11732	CASQUILLO DESCARGA NUEVO	NEW CAP	17	7283	BOBINA PARKER 220V CE	220V CE PARKER COIL
11	21966	RACORD DESCARGA VASO ALTO	HIGH CUP DISCHARGE RACORD	17	19487	BOBINA CARGA AGUA 230V CE	230V CE COIL
12	142	JUNTA PORTA NORMAL 8mm	8mm NORMAL FILTERHOL. GASKET	17	19489	BOBINA 208-240/60HZ UL	208-240/60HZ UL SOLENOID VALVE
12	145	JUNTA PORTA SUPLEMENT. 9mm	9mm SUPPLE. FILTERHOLD. GASKET	17	22513	BOBINA PARKER 110V CE	110V CE PARKER COIL
12	360	SUPLEMENTO GOMA PORTA	SUPPLEMENT FILTERHOLDER GASKET	18	27075	JUNTA GRUPO JUNIOR	JUNIOR GROUP GASKET
12	9215	JUNTA FAEMA BRASILIA 8,5mm	8,5mm FILTERHOLDER GROUP SEAL	19	8330	ARANDELA GROWER	GROWER WASHER
12	9798	JUNTA FAEMA BRASILIA 8mm	8mm FAEMA BRASILIA GROUP SEAL	20	5894	TORNILLO M8 A2 (MÁQ REFORZ)	M8 A2 SCREW (REINFORC. MACH.)
12	10262	JUNTA PORTAFILTROS 8,5mm	8,5mm FILTERHOLDER GASKET	20	8329	TORNILLO INOX M8	M8 S.STEEL SCREW
12	11598	JUNTA PORTA ARINCA 8mm	8mm ARINCA FILTERHOLD. GASKET	21	49464	CONJ. TROMPETA GRUPO ECONOMICO	ECONOMIC GROUP TRUMPET SET
12	11599	JUNTA PORTA SUPL. ARINCA 9mm	9mm SUPPL. FILTERHOLDER GASKET				
12	11617	JUNTA PORTA ARINCA SUPL. 8,5 mm	8.5mm SUPPL. FILTERH. GASKET				
12	21947	GOMA PORTA NORMAL LD 8mm	8mm L/LIFE FILTERHOLDER GASKET				



IBERITAL DE RECAMBIOS S.A.

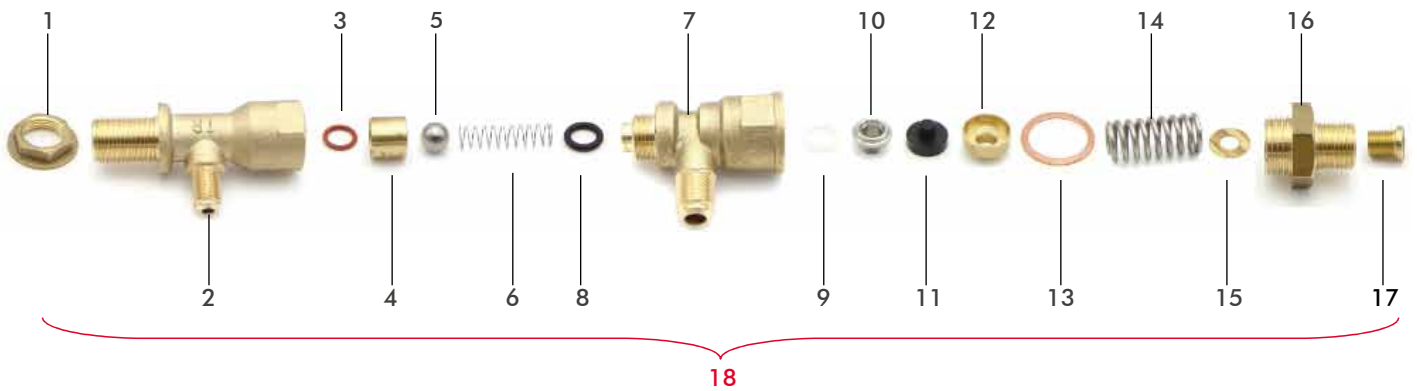
FIG.	COD.	DESCRIPCION	DESCRIPTION
1	1522	ANILLO SEEGER DIAM.24 EMBLISTA	SEEGER RING
2	6783	MONTURA GRIFO VAPOR/AGUA	STEAM/WATER TAP MOUNTING
3	27608	CASQUILLO TEFLON TUERCA VAPOR	STEAM TEFLON CAP
4	27522	TUERCA TUBO VAP/AGUA LATON	STEAM NUT
5	10626	CUERPO GRIFO SIN MONTAR	TAP BODY W/SEAT
5	27613	CUERPO GRIFO CON TORN.S/ASIENT	TAP BODY W/O SEAT
6	19426	TORICA TUERCA T.VAP-AGUA	OR GASKET
7	27515	MUELLE TUBO VAPOR JUNIOR	SPRING
8	11079	ARANDELA LATON 8x14x0,5	BRASS WASHER
9	19051	CASQUILLO TEFLON NUEVO	NEW TEFLON CAP
10	19052	TORICA CASQUILLO TEFLON N	OR GASKET
11	27071	TUBO DE VAPOR ACER.INOX JUNIOR	SS STEAM PIPE
12	27372	SALIDA VAPOR TUBO JUNIOR	SS STEAM PIPE
12	30224	SALIDA VAPOR 3 AGUJ.1mm MOD-8	SS STEAM PIPE 3 HOLES 1mm
13	11050	MUELLE TUBO VAPOR	SPRING
14	8300	BOLA TUBO AGUA CAL CR.CORTO-8	SHORT HOT WATER PIPE
14	30225	BOLA ROTULA TUBO AGUA LARGO-8	LARGE HOT WATER PIPE
15	27621	TORICA VITON TUBO AGUA JUNIOR	OR GASKET
16	2104	JUNTA TORICA	OR GASKET
17	10958	ACOPLAMIENTO DIFUSOR AGUA	WATER SPRAYER ADAPTOR
18	10957	DIFUSOR TUBO AGUA JUNIOR-08	HOT WATER OUTLET
19	26432	CONJ. GRIFO VAPOR JUNIOR	STEAM TAPS ASSY W/O SEAT
19	30629	CONJ. TUBO VAPOR C/ASIE JUNIOR	STEAM TAPS ASSY W/ SEAT

FIG.	COD.	DESCRIPCION	DESCRIPTION
20	18007	TUBO VAPOR COMPLETO JUNIOR	STEAM PIPE COMPLETE
21	27618	CONJ GRIFO AG CORTO S/ASIENTO	SHORT WATER TAPS ASSY NO SEAT
21	30603	CONJ GRIFO AG CORTO C/ASIENTO	SHORT WATER TAPS ASSY W/SEAT
22	18091	TUBO AGUA COMPLETO CORTO M10	SHORT COMPLETE WATER PIPE M10
22	31685	TUBO AGUA COMPLETO LARGO M10	LONG COMPLETE WATER PIPE M10
22	39426	TUBO AGUA COMP. CORTO G1/8"	SHORT COMP. WATER PIPE G1/8"
22	39427	TUBO AGUA COMP. LARGO G1/8"	LONG COMPL. WATER PIPE G1/8"
23	11347	ASIENTO GRIFO INOX PLANO	TAP SEAT
24	11345	JUNTA TEFLON ASIENTO INOX	TEFLON GASKET
25	11073	JUNTA GRIFO - FRONTAL	GASKET
26	34347	CLIP PROTECCION T.VAPOR 8mm	CLIP PROTECTION STEAM T. 8MM.
27	34188	CONJUNTO GRIFO C/ASIENTO	TAPS ASSY W/SEAT
28	10833	CUERPO GRIFOS + ASIENTO	TAP BODY + SEAT
29	50738	TUBO VAPOR COOL TOUCH	COOL TOUCH STEAM WAND
30	21640	JUNTA TÓRICA VITON	VITON ORING
31	55354	SALIDA VAPOR COLD TOUCH	COOL TOUCH STEAM TIP
32	55850	CONJ. TUBO VAPOR COOL TOUCH	COLD TOUCH STEAM PIPE ASSY



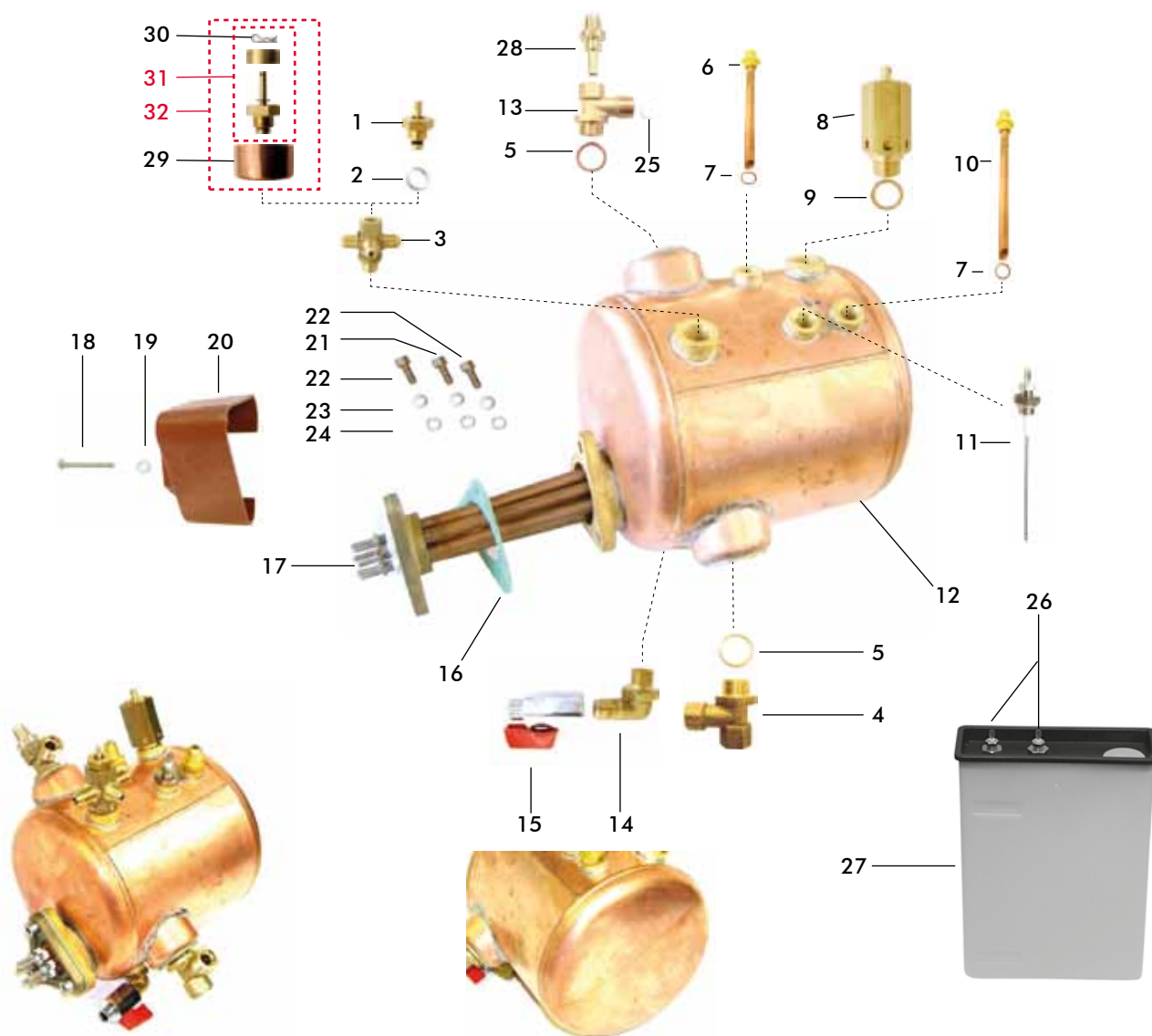
IBERITAL DE RECAMBIOS S.A.

FIG.	COD.	DESCRIPCION	DESCRIPTION	FIG.	COD.	DESCRIPCION	DESCRIPTION
1	9636	RACOR GRIFO E-91 /DUE LEVA	E-91 TAP FITTING	24	27372	SALIDA TUBO VAPOR JUNIOR	SS STEAM TIP
2	4215	ARANDELA JUNTA TEFLÓN	TEFLON WASHER	25	27608	CASQUILLO TEFLÓN TUERCA VAPOR	STEAM TEFLON CAP
3	10415	MUELLE GRIFO VAPOR/AGUA	STEAM/WATER SPRING	26	27522	TUERCA TUBO AGUA JUNIOR	STEAM NUT
4	2243	JUNTA PLANNA VITÓN 300°	300° VITON PLANE GASKET	27	11050	MUELLE TUBO VAPOR	SPRING
5	9787	PORTAJUNTAS GRIFO DUE	GASKET HOLDER	28	8300	TUBO AGUA CALIENTE CORTO	SHORT HOT WATER PIPE
6	11348	ASIENTO GRIFO	TAP SEAT	28	30225	TUBO AGUA CALIENTE LARGO	LONG HOT WATER PIPE
7	11345	JUNTA TEFLÓN ASIENTO INOX	TEFLON GASKET	29	27621	TÓRICA VITÓN TUBO AGUA JUN	OR GASKET
8	37258	CUERPO GRIFO LEVA	TAP BODY	30	2104	JUNTA TÓRICA	OR GASKET
9	36626	SOPORTE GRIFO ROSCA RÁPIDO	TAP SUPPORT FAST THREAD	31	10958	ACOPLAMIENTO DIFUSOR AGUA	HOT WATER OUTLET JOINT
10	36084	TAPA GUIA	GUIDE CAP	32	10957	DIFUSOR AGUA CALIENTE	HOT WATER OUTLET
11	37149	TORNILLO M4X10 A2 PHGRAFILADO	SCREW M4X10 A2 PHGRAFILADO	33	18090	TUBO VAPOR COMPLETO	COMPLETE STEAM PIPE
12	2179	JUNTA SILICONA	SILICONE GASKET	34	18091	TUBO AGUA COMPLETO CORTO M10	SHORT COMPLETE WATER PIPE M10
13	9955	ANILLO SEGURIDAD INOX	S.S SAFETY RING	34	31685	TUBO AGUA COMPLETO LARGO M10	LONG COMPLETE WATER PIPE M10
14	36628	EJE GUÍA	GUIDE SHAFT	34	39426	TUBO AGUA COMP. CORTO G1/8"	SHORT COMPL. WATER PIPE G1/8"
15	36627	EJE	SHAFT	34	39427	TUBO AGUA COMP. LARGO G1/8"	LONG COMPL. WATER PIPE G1/8"
16	48306L	CONJ. GRIFO RÁPIDO LPB	FAST WATER TAP ASSY LPB	35	36625	CONJUNTO GRIFO RÁPIDO	FAST TAP ASSEMBLY
17	27515	MUELLE TUBO VAPOR JUNIOR	SPRING	36	50738	TUBO VAPOR COOL TOUCH	COOL TOUCH STEAM WAND
18	11079	ARANDELA LATON 8X14X0,5	BRASS WASHER	37	21640	JUNTA TÓRICA VITON	VITON ORING
19	19426	TÓRICA TUERCA TUBO	OR GASKET	38	55354	SALIDA VAPOR COLD TOUCH	COOL TOUCH STEAM TIP
20	19051	CASQUILLO TEFLÓN NUEVO	NEW STEAM WATER TAP	39	55850	CONJ. TUBO VAPOR COOL TOUCH	COLD TOUCH STEAM PIPE ASSY
21	19052	TÓRICA CASQUILLO TEFLÓN N	OR GASKET				
22	29028	TUBO VAPOR INOX JUNIOR LARGO	SS STEAM PIPE				
23	29031	PROTECCION TUBO VAPOR 8mm	COVER PIPE				



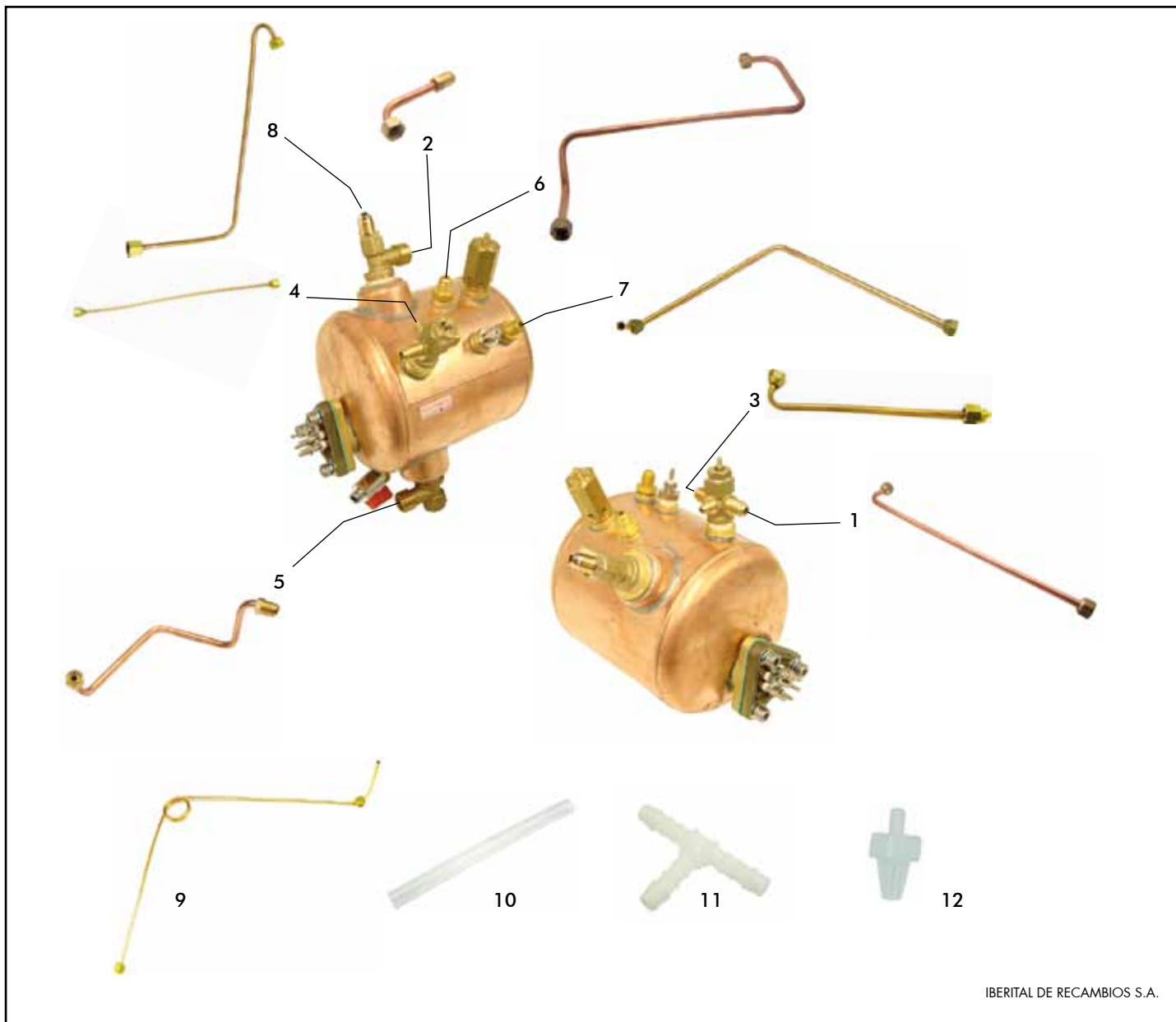
IBERITAL DE RECAMBIOS S.A.

FIG.	COD.	DESCRIPCION	DESCRIPTION	FIG.	COD.	DESCRIPCION	DESCRIPTION
1	9308	TUERCA 3/8 CON VALONA	3/8" NUT				
2	4445	CUERPO VALVULA RETENC 1/8	1/8" RETENTION VALVE BODY				
3	2350	TORICA SILICONA	SILICONE GASKET				
4	4075	CASQUILLO CIERRE	CLOSED CAP				
5	158	ESFERA 11mm INOX	INOX SPHERE				
6	148	MUELLE RACOR ENTRADA	RETENTION SPRING				
7	4074	CUERPO VÁLV. EXP. S/ASIENTO	W/O SEAT EXP. VALVE BODY				
7	21516	CUERPO VÁLV. EXP. C/ASIENTO	W/SEAT EXP. VALVE BODY				
8	1293	JUNTA TORICA	RUBBER O-RING				
9	11345	JUNTA TEFLON ASIENTO INOX	TEFLON GASKET				
10	11348	ASIENTO GRIFO LEVA INOX	TAP SEAT				
11	160	JUNTA PLANA	FLAT GASKET				
12	161	CASQUILLO PORTAJUNTAS	GASKET HOLDER CAP				
13	1565	JUNTA PLANA COBRE 21x26x1	21X26X1 COPPER WASHER				
14	156	MUELLE ARIETE Y VALV.EXP.	SPRING				
15	21582	ARANDELA DE LATON 7mm. F-3	7mm BRASS WASHER				
16	4079	RACORD VALV EXPANSION 3/8	3/8" EXPANS. VALVE FITTING				
17	2983	REGULADOR MUELLE	REGULATOR SPRING				
18	11646	CONJ. VÁLV. EXP-RET. C/ASIENTO	W/SEAT EXP-RET VALVE ASSEM.				
18	27622	CONJ. VÁLV. EXP-RET S/ASIENTO	W/O SEAT EXP-RET VALVE ASSEM.				



IBERITAL DE RECAMBIOS S.A.

FIG.	COD.	DESCRIPCION	DESCRIPTION	FIG.	COD.	DESCRIPCION	DESCRIPTION
1	3319	VÁLVULA DEPRESORA 1/4"	VACUUM EMPTY VALVE 1/4"	22	5894	TORNILLO INOX M8 A2	M8 A2 S.STEEL SCREW
2	5746	JUNTA TEFLON 1/4	1/4 TEFLON GASKET	23	8330	ARANDELA GROWER	GROWER WASHER
3	9601	RACOR 5 VÍAS	5 WAYS FITTING	24	10093	ARANDELA PLANA INOX	METAL WASHER
4	10909	RACOR CALDERA 2 ROSCAS	2 WAYS BOILER FITTING	25	8295	REDUCTOR TEFLÓN	TEFLON REDUCTOR
5	10622	JUNTA METALOPLÁSTICA	METALPLASTIC WASHER	25	25750	ARANDELA TEFLON TUBO GRUPO 2,5	PIPE TEFLON WASHER 2,5mm
6	23858	TUBO PESCA AGUA 80mm	80mm HOT WATER OUTLET PIPE	26	21479	SONDA NIVEL MÍNIMO	MINIMUM LEVEL PROBE
7	8978	ARANDELA COBRE 1/4"	1/4" COPPER WASHER	26	21480	SONDA NIVEL MAXIMO	MAXIMUM LEVEL PROBE
8	1314	VÁLVULA SEGURIDAD CALDERA 3/8"	3/8" BOILER SAFETY VALVE	27	21464	DEPOSITO	TANK
8	3596	VÁLV. SEG. HOMOL. 3/8" 1,8bar	1,8bar HOM. SAFETY VALVE 3/8"	28	18086	RACOR INYECTOR 1/4"X1/4"	1/4"X1/4" INJECTOR FITTING
9	270	JUNTA METALOPLÁSTICA 3/8"	3/8" METALPLASTIC GASKET	29	10030	CAZOLETA VALVULA 1/4	SAFETY VALVE TUB 1/4
10	21482	ESPADIN 1G. HANDY 105mm	105mmHOT WATER OUTLET PIPE	30	37236	CLIP R VALVULA DEPRESORA	CLIP R DEPRESSOR VALVE
11	5277	CONJ. SONDA NIVEL	STD WATER LEVEL PROBE	31	38069	CONJ. VALV.VACIO+PESO	VACUM VALVE WEIGHT+BOWL
12	23808	CALDERA 1G HANDY	1G FILL MANUAL BOILER	32	37087	CONJ. VALV.+PESO+CAZOLETA	VACUUM EMPTY VALVE 1/4"
13	10908	RACOR CALDERA 1/2"X1/2"X1/4"	1/2"X1/2"X1/4" BOILER FITTING				
14	2072	RACOR ACODADO 1/4"X1/4"	1/4"X1/4" ELBOW FITTING				
15	4709	VÁLVULA CIERRE 1/4"MX1/4"H	1/4"MX1/4"F OUTLET VALVE				
16	31727	JUNTA RESISTENCIA TEFLÓN	TEFLON HEATING ELEMENT GASKET				
17	9609	RESISTENCIA 1G 1800W 110V	HEATING ELEMENT 1800W 110V				
17	9938	RESISTENCIA 1G 1800W 220V	HEATING ELEMENT 1800W 220V				
18	11426	TORNILLO M4 INOX	M4 S.STEEL SCREW				
19	9421	ARANDELA M4 ESP. PERFIL	M4 WASHER				
20	10192	TAPA RESISTENCIA 1G	HEATING 1G COVER				
21	10288	TORNILLO M8 C/ROSCA M4 INOX	M8 WITH M4 SCREW				



IBERITAL DE RECAMBIOS S.A.

FIG.	COD.	DESCRIPCION	DESCRIPTION	FIG.	COD.	DESCRIPCION	DESCRIPTION
1	34341	TUBO VAPOR IZQUIERDO	LEFT STEAM PIPE				
2	36630	TUBO GRUPO 1G	1G GROUP PIPE				
3	8583	TUBO CALD-PRESOSTATO 1G	FLOWMETER PUMP PIPE				
4	11271	TUBO MANÓMETRO CALDERA 1G	1G BOILER MANOMETER PIPE				
5	36629	TUBO RETORNO 1G	1G RETURN PIPE				
6	36631	TUBO ELECTROVÁLVULA A CALDERA	SOLEINOID TO BOILER PIPE				
7	10160	TUBO AGUA 1G IB7 HANDY	1G IB7 HANDY WATER PIPE				
8	11200	TUBO INYECTOR PORTATIL	PORTABLE INJECTOR PIPE				
9	11272	TUBO MANÓMETRO BOMBA 2G	FLOWMETER-PUMP PIPE				
10	36664	TUBO SILICONA DE 6X0MM 55CM	SILICONE PIPE 6X10MM 55CM				
10	36806	TUBO SILICONA DE 6X10MM 11CM	SILICONE PIPE 6X10MM 11CM				
11	21466	T EMPALME	T CONNECTION				
12	3995	FILTRO BOMBA VIBRATORIA	VIBRATORY PUMP FILTER				



1



2



3



4



5



6



7



8



9



10



11

IBERITAL DE RECAMBIOS S.A.

FIG.	COD.	DESCRIPCION	DESCRIPTION
1	14504	SALIDA 1 VÍA ABIERTA 3/8"	1 WAY OPEN SPOUT 3/8"
2	50783L	SALIDA 2 VÍAS ABIERTA 2024	2 WAYS OPEN SPOUT 2024
3	209	FILTRO 1 CAFÉ HONDO	FILTER 1 DEEP COFFEE
4	215	FILTRO 2 CAFÉS HONDO	FILTER 2 DEEP COFFEES
5	211	FILTRO CIEGO	BLIND FILTER
6	20800	CUERPO PORTAFILTROS INCLINADO	INCLINED FILTERHOLDER BODY
7	37852	MANGO PORTAFILTROS T/NEGRO	FILTERHOLDER HANDLE ASSY BLACK
8	18329	MUELLE PORTAFILTROS BLANDO	SOFT FILTERHOLDER SPRING
9	463	MUELLE PORTAFILTROS	FILTERHOLDER SPRING
10	36248	CONJ. PORTA 1V INCL. NEGRO	ASSY. 1W FILTERH. INCL. BLACK
11	36249	CONJ. PORTA 2V INCL. NEGRO	ASSY. 2W FILTERH. INCL. BLACK

FIG.	COD.	DESCRIPCION	DESCRIPTION

CONDICIONES COMERCIALES GENERALES

Las Condiciones Comerciales Generales presentadas a continuación son el marco de trabajo dónde quedan reflejados los derechos y deberes de IBERITAL DE RECAMBIOS S.A. y sus CLIENTES. Esperamos que todo ello redunde en una mejor comunicación con nuestros clientes.

1.- ALTA COMO CLIENTE:

Nuestro sistema informático y fiscal nos obliga pedir a nuestros nuevos clientes la información abajo detallada:

- Nombre comercial (completo).
- Domicilio social y domicilio de envío (en caso de no ser el mismo), Telf. / Fax y e-mail.
- NIF: número de identificación fiscal / IVA.
- Banco: en el caso de que el cliente pague por recibo bancario.
- Forma de pago: a convenir.
- Personas de contacto.

2.- PRECIOS:

IBERITAL suministrará una lista de precios, reservándose el derecho a modificarlos sin previo aviso. Los precios no incluyen los costes de embalaje, transporte ó IVA. Los gastos bancarios fuera de España van a cargo del cliente.

3.- CONDICIONES DE PAGO:

Los primeros pedidos serán abonados al contado. IBERITAL estudiará condiciones de pago especiales para cada cliente.

4.- TRANSPORTE:

* **INCOTERMS:** Todos los envíos serán entregados bajo condiciones EXW; Los riesgos de transporte son a cargo del cliente, aunque la mercancía viaje franco destino. IBERITAL declina toda responsabilidad en caso de retraso o contratiempo debido a la compañía de transporte, contra la que el cliente podrá usar su derecho.

Cualquier reclamación deberá ir dirigida a la compañía de transporte.

* **ROBOS / EXTRAVÍOS / DAÑOS DE TRANSPORTE:** IBERITAL es responsable de los robos y daños producidos durante el periodo de transporte siempre que IBERITAL haya designado la compañía de transporte, como se muestra a continuación:

a) *En el caso de robo / extravío* de la mercancía transportada por la compañía de transporte designada por IBERITAL, IBERITAL se compromete a reenviar la mercancía al cliente por el equivalente de su valor, todo ello previa certificación del robo / extravío por parte de la compañía de transporte.

b) *En caso de daños en el transporte;* Las condiciones necesarias para la cobertura de este tipo de daños son: por un lado la escritura por parte del cliente de una nota en el albarán de entrega o AWL de que se "acepta la entrega con reservas por daños aparentes del paquete". Al mismo tiempo, deberá de realizar una comunicación del daño sufrido a IBERITAL dentro de los 8 días siguientes a la recepción de la mercancía.

En cualquier otro caso, IBERITAL DE RECAMBIOS S.A. no será responsable de los robos y daños de transporte producidos por la compañía de transporte.

5.- RECLAMACIONES / GARANTIAS / DEVOLUCIONES:

* RECLAMACIONES:

a) en los casos de que IBERITAL actúa como revendedor de materiales producidos por terceros, declina toda responsabilidad por defectos de material. Las reclamaciones deben de ser transmitidas a IBERITAL por correo, fax ó e-mail dentro de los 8 días siguientes a la fecha de la recepción de la mercancía.

b) Las reclamaciones no dan derecho a la suspensión de los pagos por parte del cliente.

* DEVOLUCIONES DE MERCANCIA:

La mercancía puede ser devuelta por las razones siguientes:

- a) Error de expedición por parte de IBERITAL.
- b) Error en el catálogo o en las tarifa de precios.
- c) Error en el procesamiento del pedido.
- d) Productos defectuosos en garantía.
- e) Error por parte del cliente en su pedido.

a-b-c) Son errores cometidos por IBERITAL: el material será retirado a porte debido y abonado 100% en cuenta según las condiciones comerciales.

d) Material defectuoso en garantía: Son casos muy raros, ya que la mayoría de nuestros proveedores tienen un sistema de calidad muy estricto (ISO 9001).

IMPORTANTE: En el caso de productos eléctricos o electromecánicos deben de ser comprobados antes de su instalación. Nuestros proveedores no aplican generalmente el régimen de garantía a los productos ya instalados.

e) Es un error cometido por el cliente. IBERITAL aceptará la mercancía bajo las condiciones siguientes:

- la petición de devolución debe ser transmitida a IBERITAL dentro de los 8 días siguientes a la recepción de la mercancía por parte del cliente.
- si se trata de un material que IBERITAL tiene normalmente en catálogo (quedan excluidos todos los productos fuera de catálogo ó comprados especialmente para el cliente.

IMPORTANTE: IBERITAL no acepta devoluciones de material FUERA DE CATÁLOGO ó COMPRADO ESPECIALMENTE PARA EL CLIENTE.

Procedimiento Devoluciones:

- 1) Recepción de la reclamación por parte del cliente.
 - 2) Análisis de la reclamación por parte de IBERITAL.
 - 3) En caso de ser aceptada la devolución por parte de IBERITAL, se entregará un NDI número de devolución interno, que deberá aparecer en todos los documentos de envíos y etiquetas.
 - 4) En el caso de que la devolución sea por las causas a-b-c), IBERITAL dará orden a su compañía de transporte para la recogida de la mercancía a portes debidos.
- En el caso de que la devolución sea por otro motivo, el cliente correrá con los gastos de transporte y dará orden de recogida a su propio transporte.

GENERAL COMMERCIAL CONDITIONS:

These General Commercial Conditions written below show the rights and duties between IBERITAL DE RECAMBIOS S.A. and their CUSTOMERS. It is our wish that these lines help to have a better communication with our customers.

1) NEW CUSTOMER :

Our computer system as well as our Governmental TAX obliges us to ask any new customer about all information listed below:

- Company name –complete.
- Official address & delivery address (in case it is not the same), Phone / Fax & e-mail.
- VAT number.
- Bank: in case your payment way is bank-to-bank draft
- Payment Conditions: always under special agreement
- Contact person.

2) PRICES:

IBERITAL will deliver a price list, reserving the right to modify the prices without prior notice. The prices do not include the cost of packing, transportation, VAT.

Please kindly note that all banking fees outside Spain are at customers charge too.

3) PAYMENT CONDITIONS:

The first orders must be under advanced payment / wiring transfer.

On the other hand, IBERITAL will study particular payment conditions for any customer.

4) TRANSPORT:

* **INCOTERMS:** All shipments will be delivered under EXW Conditions. Our supply obligation is therefore fulfilled when we consign the goods to the carrier and in any case IBERITAL will not be responsible for the goods, especially in delays or miscarriages caused by the carrier. In that way, any claim for damages caused must be addressed only to the forwarding company.

* **THEFTS / LOST GOODS / TRANSPORT DAMAGES:** In case of theft, lost goods and transport damages, IBERITAL is responsible only when the shipping agent is designed by IBERITAL as follow,

a) *In case of thefts or lost goods* caused by the carrier designed by IBERITAL, we will replace the goods to the customer for the entire amount (prior certification of the thefts / lost by the forwarding company).

b) *In case of transport damages,* it will be necessary next requirements for covering this kind of damage; Please kindly note when goods are delivered, the customer has to write a reserve message on the delivery note or AWL as "package with clear signs of external damages". At the same time, the customer must communicate the damage to IBERITAL within 8 days from the delivery date. Please kindly note that in none other cases, IBERITAL will be responsible for transport problems caused by the carrier.

5) CLAIMS / GUARANTEE / RETURNS:

* CLAIMS:

a) In case IBERITAL works as reseller of the items manufactured by third parties, does not take any responsibility for defective material. Any claim must be addressed to IBERITAL by mail, fax or e-mail within 8 days from receipt of the goods.

b) Please kindly note that any claim do not give the right to stop payments by the customer.

* RETURN OF GOODS: Goods can be returned for the following reasons:

- a) IBERITAL mistake in goods delivery.
- b) Mistake from catalogue or price list.
- c) Mistake in order processing.
- d) Defective goods under manufacturer's warranty.
- e) Customer's mistake in placing the order.

a-b-c) These are mistakes made by IBERITAL and in this case all goods will be a 100% credited and in case taken back & replaced after previous agreement with IBERITAL.

d) Defective goods under manufacturer's warranty: These are rare cases, because most of the manufacturers work according high quality standard levels (ISO 9001).

WARNING: Electric / Electromechanical items are to be checked before installation. (Our suppliers usually refuse to guarantee items which have been already installed).

e) This is a customer's mistake and the return of goods is accepted only under the following conditions:

- The request of goods return must be sent to IBERITAL within no later that 8 days from delivery date.
- Goods in catalogue (all items NOT INCLUDED IN OUR CATALOGUE are excluded)

IMPORTANT: IBERITAL refuses any return of GOODS which are PURCHASED ON CUSTOMER'S REQUEST or NOT INCLUDED IN OUR CATALOGUE.

Returns procedures:

- 1) Claim reception to IBERITAL.
- 2) Claim checking by IBERITAL.
- 3) In case the return has been approved by IBERITAL, we will give a N.D.I. Internal return number, which has to appear in the delivery note and label.
- 4) In case the return is due to the reasons a-b-c), IBERITAL will order to pick up the goods by the forwarding company immediately.
- 5) In case the return is due to any other reasons, the customer will cover the cost of transportation and it will order to his own carrier to pick up the goods.



IBERITAL

Oficina Central
Laureà Miró, 371-373
Pol. Industrial El Pla
08980 Sant Feliu de Llobregat
Barcelona (Spain)
iberital@iberital.com - www.iberital.com
Tel. +34 936 326 455
Fax +34 936 327 133